

1 ÁMBITO DE APLICACIÓN

Pulverizador especialmente fabricado con materiales de máxima resistencia para ser utilizado con aceites vegetales y animales, aceites de desencofrado y productos limpiadores neutros. Puede ser empleado también con disolventes en base a hidrocarburos, lubricantes y derivados de petróleo.

No emplear el pulverizador bajo ningún concepto con: Ácidos, lejías, sustancias corrosivas, líquidos inflamables. No apto para el sector de la alimentación.

Ante la gran diversidad de productos existentes en el mercado, Goizper no puede garantizar la validez universal de sus equipos. En cualquier caso, se recomienda la utilización de productos químicos homologados. Entre los sectores de aplicación de los pulverizadores IK METAL destaca: **Construcción** (desencrofrantes, impermeabilizantes, curadores, etc); **Tratamiento de madera**.

2 PUESTA EN MARCHA**Ensamblaje**

- 1) Montar la correa (1019) en el aparato. (Figura 1)
- 2) Acople la manguera (1172) a la parte inferior del depósito (1171). (Figura 2)
- 3) Ate el tubo lanza (1209) en la manilla (1179). Enrosque la manilla en la manguera. (Figura 2)

Comprobación

- 1) Preste especial atención a las conexiones de la manguera (1172).
- 2) Infle el aparato vacío hasta una presión de 2 bares.
- 3) La presión no deberá bajar más de 0,5 bares en un período de 30 minutos.
- 4) Tire del botón rojo de la válvula de seguridad (1167). La presión tiene que escapar. (Figura 3)
- 5) Accione la manilla (1179). Tiene que abrir y cerrar.

Llenado y presurización

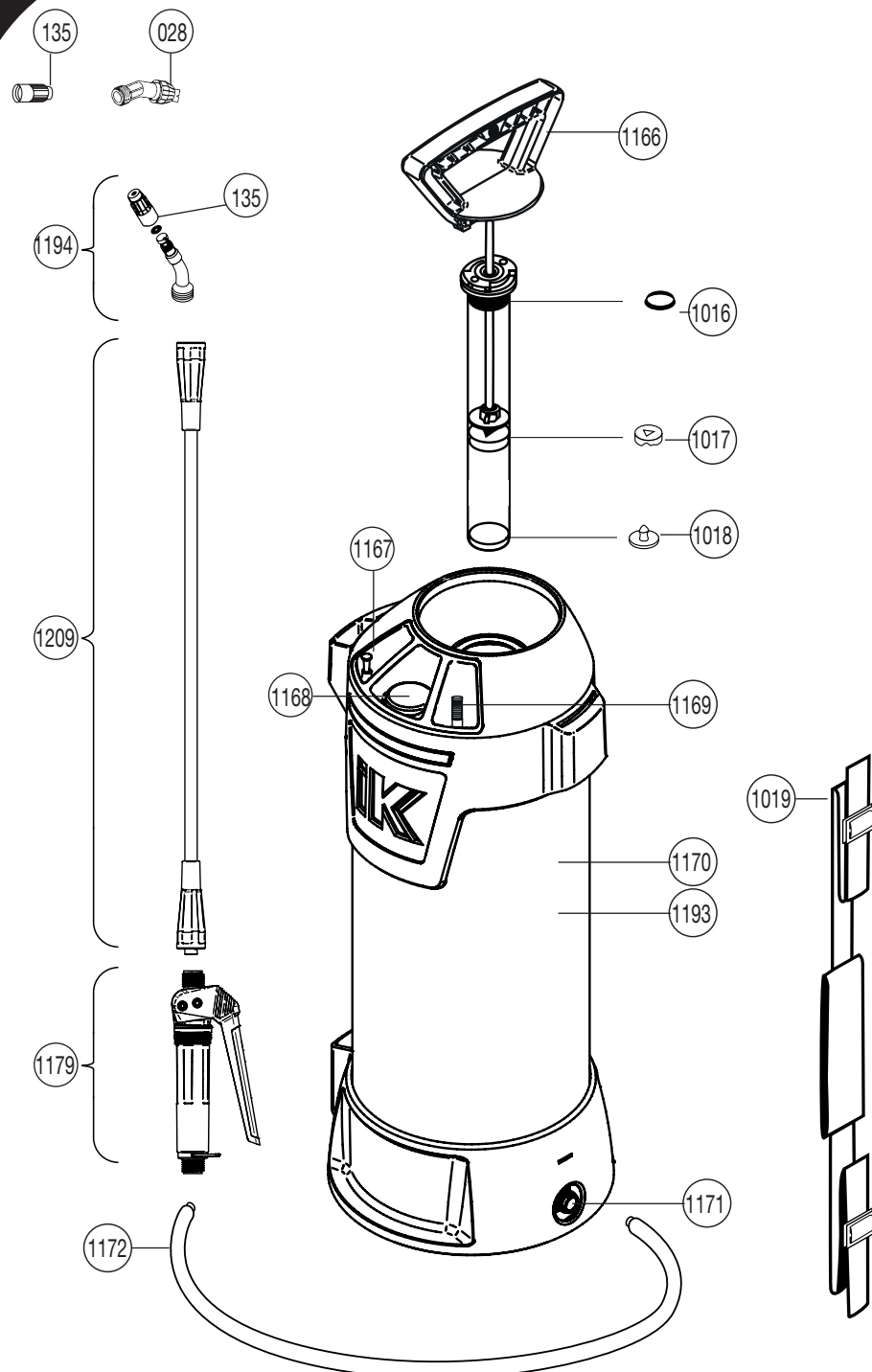
- 1) Desenrosque la cámara (1166) y colóquelo en el lateral del depósito (Figura 4). Para desenroscar la cámara presione el asidero de la bomba hacia abajo y gírelo en sentido contrario a las agujas del reloj (Figura 5).
- 2) Llène el depósito hasta el máximo indicado en cada modelo. Enrosque la cámara completa (1166) fuertemente en el depósito.
- 3) Genere la presión deseada en el depósito dando emboladas (figura 6), la presión máxima no debe superar los 6 bares, (raya roja en el manómetro (1168), en caso de que sobrepase la presión máxima la válvula de seguridad (1167) libera la presión excesiva. Para enroscar la cámara presione el asidero de la bomba hacia abajo y gírelo en sentido de las agujas del reloj.
- 4) Si tiene conector de llenado para aire comprimido (1169) conecte la manguera de aire comprimido hasta una presión máxima de 6 bar (88 psi), después retire la manguera. Tenga en cuenta que la presión no sobrepase los 6 bar (Figura 7). Para colocar el conector suelte el tapón que va atado en el depósito y ate el conector fuertemente (Figura 8). Bajo ningún concepto quite la válvula de seguridad.

3 MANTENIMIENTO

- 1) Después de cada utilización, despresurice el pulverizador. (Figura 3)
- 2) Recoja y elimine la cantidad residual de acuerdo con la legislación, las prescripciones y las normas aplicables.
- 3) Limpie el aparato con agua.
- 4) En caso de obstrucción de la boquilla (135/028), límpiela con agua y no utilice objetos metálicos. (Figura 9)
- 5) Para prolongar la duración de la vida de las juntas, aplique regularmente unas gotas de aceite o grasa en las partes en movimiento. (Figura 10)
- 6) Almacene la cámara y el depósito por separado al abrigo para evitar heladas y fuerte calor (entre 5° y 30°).

4 AVERÍAS

AVERÍA	CAUSA	SOLUCIÓN
En el aparato no se genera presión	La bomba no está correctamente enroscada	Enrosque la bomba correctamente
	Anillo tórico (1016) de la bomba defectuoso	Sustituya el anillo tórico (figura 11)
	Collarín retén (1017) defectuoso	Sustituya el collarín retén (figura 11)
El líquido sale por la parte superior de la bomba	Válvula antiretorno (1018) sucio o defectuoso	Limpie o sustituya la válvula antiretorno (figura 12)
La manilla (1179) no pulveriza pero existe presión	El filtro de la manilla está obstruido	Suelte el portafiltro y límpielo (figura 13)
La válvula de seguridad (1167) descarga demasiado pronto	Válvula de seguridad defectuosa	Sustituir la válvula de seguridad
El manómetro (1168) no indica presión en el depósito.	Manómetro defectuoso	Cortar los puntos de unión de la ventana (superior, derecho, inferior). Girar la ventana y soltar el manómetro con una llave y cambiarlo (figura 14)



Nº	COD.	Q	ES	EN	FR	PT	DE
028	8.34.44.815.1	1	CODILLO ABANICO	COMPLETE ELBOW	COUDE COMPLET	COTOVELO	KRÜMMER MIT FÄCHERDÜSE
135	8.39.02.323	2	BOQUILLA Ø 1	NOZZLE Ø 1	BUSE Ø 1	ASPELOR Ø 1	SPRITZDÜSE Ø 1
1016	8.38.11.303	1	JUNTA TÓRICA	O-RING	JOINT TORIQUE	JUNTA TÓRICA	RUNDSCHNURRING
1017	8.38.11.314.1	1	COLLARÍN RETÉN	COLLAR SEAL	BAGUE D'ÉTANCHÉITÉ	GOLA RETENTOR	MANSCHETTE
1018	8.38.05.314.2	1	VÁLVULA CÁMARA	VALVE	SOUPAPE	VÁLVULA CÁMARA	VENTIL
1019	8.38.12.802.2	1	CORREA	BELT	SANGLE	CORREIA	GURT
1166	8.32.72.601	1	CÁMARA COMPLETA	PUMP COMPLETE	CORPS COMPLET	CÁMARA COMPLETA	KOMPLETTE PUMPE
1167	8.32.72.602	1	VÁLVULA SEGURIDAD	SAFETY VALVE	SOUPAPE DE SÛRETÉ	VÁLVULA SEGURANÇA	SICHERHEITSENTIL
1168	8.32.72.603	1	MANÓMETRO	PRESSURE GAUGE	MANOMÈTRE	MANÓMETRO	MANOMETER
1169	8.32.72.604	1	CONECTOR AIRE	METAL 10 AIR	CONNECTEUR AIR	CONECTOR AR	LUFTANSCHLUSS
			METAL 10	CONNECTOR	METAL 10	METAL 10	METAL 10
1170	8.32.72.801	1	DEPÓSITO METAL 10	METAL 10 TANK	RÉSERVOIR METAL 10	DEPÓSITO METAL 10	BEHÄLTER METAL 10
1171	8.32.72.605	1	ADAPTADOR COMPLETO	COMPLETE ADAPTER	ADAPTATEUR COMPLET	ADAPTADOR COMPLETO	VOLLSTÄNDIGER ADAPTER
1172	8.32.72.835	1	MANGUERA	HOSE	TUYAU	MANGUEIRA	SCHLAUCH
1179	8.18.75.816	1	MANILLA COMPLETA	COMPLETE HANDLE	MANETTE COMPLÈTE	PUNHO COMPLETO	SPRITZOHRRIFIT KOMPLETT
1193	8.32.71.801	1	DEPÓSITO METAL 6	METAL 6 TANK	RÉSERVOIR METAL 6	DEPÓSITO METAL 6	BEHÄLTER METAL 6
1194	8.32.72.803	1	CODILLO CON BOQUILLA	ELBOW WITH NOZZLE	TUBE AVEC BUSE	COTOVELINHO COM INJECTOR	ZERTÄUBER MIT DÜSE
1209	8.32.72.828	1	TUBO LANZA	LANCE TUBE	TUBE DE LA LANCE	TUBO LANÇA	SPRITZROHR
	8.32.72.200	1	HOJA INSTRUCCIONES	INSTRUCTION SHEET	FEUILLE D'INSTRUCTIONS	FOLHA INSTRUÇÕES	INSTRUKTIONSBLETT
	8.32.72.201	1	EMBALAJE METAL 10	METAL 10 PACKAGING	EMBALLAGE METAL 10	EMBALLAGEM METAL 10	VERPACKUNG METAL 10
	8.32.71.201	1	EMBALAJE METAL 6	METAL 6 PACKAGING	EMBALLAGE METAL 6	EMBALLAGEM METAL 6	VERPACKUNG METAL 6

Nº	COD.	Q	IT	NL	SV	DA	FI
028	8.34.44.815.1	1	GOMITO CON UGELLO	ELLEBOOG MET MONDSTUK	KNÄRÖR MED MUNSTYCKE	BUERÖR MED MUNSTYKKE	TAVEOSA, JOSSA SUKAPPALPE
135	8.39.02.323	2	UGELLO Ø 1	MONDSTUK VAN 1	MUNSTYCK Ø 1	MUNSTYKKE Ø 1	SUUKAPPALPE Ø 1
1016	8.38.11.303	1	O-RING	O-RING	O-RING	O-RING	O-RENGAS
1017	8.38.11.314.1	1	GUARNIZIONE DI TENUTA	HULS AFDICHTINGSRING	FRÄNS BEHÄLLARE KRAVE BEHOLDER		MANSETTIKAULUS
1018	8.38.05.314.2	1	VALVOLA CAMERA	KLEP KAMER	VENTIL KAMMER	VENTIL KAMMER	KAMMION VENTTILI
1019	8.38.12.802.2	1	CINGHIA	DRAAGRIEM	REM	REM	HIHNA
1166	8.32.72.601	1	CAMERA COMPLETA	VOLLEDIGE KAMER	FULLSTÄNDIG KAMMARE	FULDSTENDIGT KAMMER	KAMMIO KOKONAISUJDESSAAN
1167	8.32.72.602	1	VALVOLA SICUREZZA	VEILIGHEIDSENTIL	SÄKERHETSVENTIL	SIKKERHEDSENTIL	TURVAVENTTILI
1168	8.32.72.603	1	MANOMETRO	DRUKMETER	MANOMETER	TRYKMÅLER	PAINEMITTARI
1169	8.32.72.604	1	CONNETTORE	METAL 10	LUFTANSLUTNING	LUFTDYSE	METAL 10
			ARIA METAL 10	LUCHTCONNECTOR	I METAL 10	METAL 10	ILMALIITIN
1170	8.32.72.801	1	SERBATOIO METAL 10	RESERVOIR METAL 10	BEHÄLLARE METAL 10	BEHOLDER METAL 10	SÄILIÖ METAL 10
1171	8.32.72.605	1	ADATTATORE COMPLETO	COMPLETE ADAPTER	KOMPLETT ADAPTER	FULDSTÄNDIG ADAPTER	TÄYSI SOVITIN
1172	8.32.72.835	1	TUBO FLESSIBILE	SLANG	SLANG	SLANGE	LETKU
1179	8.18.75.816	1	MANIGLIA COMPLETA	COMPLEET HANDVAT	KOMPLETT HANDTAG	KOMPLET HÄNDTAG	KAHVA KOKONAISUJDESSAAN
1193	8.32.71.801	1	SERBATOIO METAL 6	RESERVOIR METAL 6	BEHÄLLARE METAL 6	BEHOLDER METAL 6	SÄILIÖ METAL 6
1194	8.32.72.803	1	GOMITO PIÙ UGELLO	ELLEBOOG MET MONDSTUK	KNÄRÖR MED MUNSTYCKE	KNÆRÖR MED MUNSTYKKE	TAVEOSA, JOSSA SUKAPPALPE
1209	8.32.72.828	1	TUBO LANCIA	PJP LANS	RÖR SPRUT	RÖR SPRØJTE	SUMUTINPUTKI
	8.32.72.200	1	FOGLIO D'ISTRUZIONI	INSTRUCTIEBLAD	INSTRUKTIONSBLETT	INSTRUKTIONSBARK	KÄYTTÖOHJEET
	8.32.72.201	1	IMBALLAGGIO METAL 10	VERPAKKING METAL 10	FÖRPACKNING METAL 10	EMBALLAGE METAL 10	PAKKAUS METAL 10
	8.32.71.201	1	IMBALLAGGIO METAL 6	VERPAKKING METAL 6	FÖRPACKNING METAL 6	EMBALLAGE METAL 6	PAKKAUS METAL 6

5 USOS Y NORMAS DE SEGURIDAD

- 1) Respete siempre las prescripciones y las dosis que, en las etiquetas de los embalajes, recomiende el fabricante del producto químico que va a utilizar.
- 2) Para evitar toda ingestión del producto, no coma, beba ni fume durante el proceso de preparación y pulverización.
- 3) No pulverice sobre las personas, animales, instalaciones eléctricas, llamas, fuego abierto u otras fuentes de ignición.
- 4) No trate con fuerte viento o calor.
- 5) En caso de intoxicación, consulte con su médico, aportándole el embalaje del producto químico.
- 6) Nunca vierta los residuos de producto o limpieza cerca de cursos de agua, pozos, etc.
- 7) Utilice un equipo de protección adecuado, máscara, gafas, guantes, calzado, etc. para evitar el contacto de los productos químicos con la piel, boca y ojos.
- 8) Leer las instrucciones del pulverizador antes de su uso. No modificar el aparato. No bloquear o golpear la válvula de seguridad (1167). No utilizar el aparato si está dañada, deformada o alterada su forma inicial. Almacene el pulverizador al abrigo, para evitar heladas y fuerte calor (entre 5° y 30 °C). Si observa que la manguera (1172), el depósito, la manilla (1179) o alguna de sus conexiones están dañadas no intente arreglarlo, sustitúyalo por una nueva.
- 9) Mantenga el pulverizador fuera del alcance de los niños.
- 10) Utilice el aparato solamente con las sustancias que son compatibles (Ámbito de Aplicación)
- 11) La válvula de seguridad no debe anularse (1167)
- 12) En caso de que los materiales del pulverizador entren en contacto con peróxido de hidrogeno o productos con una liberación similar de oxígeno, pueden producirse aumentos de presión y derivar en explosión. Nunca utilice este tipo de productos.
- 13) No deje el aparato bajo presión ni bajo el sol. Asegúrese de que el aparato no se caliente por encima de la temperatura de funcionamiento.
- 14) Nunca purgue las boquillas o las válvulas soplando con la boca
- 15) Utilice solo piezas de repuesto y accesorios del fabricante.
- 16) No nos haremos responsables de ningún daño causado por la utilización de piezas ajenas.
- 17) Durante el bombeado, tenga en cuenta el manómetro para no sobrepasar la presión máx. de pulverización. Despresurice el depósito completamente antes del llenado, después de la utilización y antes de realizar los trabajos de mantenimiento.

6 CARACTERÍSTICAS TÉCNICAS

	IK METAL 6	IK METAL 10
CAPACIDAD TOTAL	9 l. – 2,37 U.S. Gals.	13 l. – 3,43 U.S. Gals.
CAPACIDAD ÚTIL	6 l. - 1,58 U.S. Gals.	10 l. – 2,64 U.S. Gals.
LITROS/MIN. 3 BAR	0,50 l/min. - 0,13 gal/min.	0,50 l/min. - 0,13 gal/min.
PESO BRUTO	4,8 Kg - 10,6 lbs.	5,5 Kg - 12,1 lbs.
PESO NETO	4,4 Kg - 9,1 lbs.	5,1 Kg - 11,4 lbs.

- Juntas y materiales resistentes a aceites y a la mayoría de los hidrocarburos y disolventes.
- Válvula de seguridad 6 bar.
- Parking para lanza.
- Sistema de sujeción de la cámara durante el llenado.
- Manómetro.
- Conector para aire comprimido (IK METAL 10).
- Embudo integrado en depósito.
- Manilla de apertura y cierre metálica.
- Filtro en la lanza.
- Posibilidad de adaptación de alargadera de 50 cm.
- Correa para transporte en bandolera.
- Boquilla cónica regulable y abanico de serie.

GARANTÍA

Garantizamos, que desde el momento de la primera adquisición y durante el periodo de la correspondiente obligación de garantía legal (máx. 2 años), este aparato no presentara errores de material y de procesamiento. En caso de que se detectaran errores durante el tiempo de garantía, el fabricante o el distribuidor en su país repararan o (de acuerdo con el fabricante) sustituirán el equipo o las piezas dañadas, sin cobrar los gastos de trabajo y de materiales.

En tal caso, rogamos se pongan en contacto inmediatamente con nosotros. Necesitaremos la factura o el tiquet de compra del aparato.

Se excluyen de la garantía las piezas de desgaste (juntas, juntas tóricas, collarín reten, etc.) y defectos que se hayan producido por una utilización inadecuada o en caso de fuerza mayor.

Declaración de conformidad CE

según la Directiva Comunitaria 2006/42/CE, anexo II, punto 1A.

Nosotros,

Goizper Group - C/Antigua 4 - 20577 Antzuola - España

declaramos bajo nuestra exclusiva responsabilidad la conformidad del producto “pulverizador de alta presión” del 3585M y 3565M a partir del número de serie 1900000 en el modelo suministrado, con todo lo dispuesto en la Directiva 2006/42/CE. Asimismo, el producto cumple la Directiva 2014/68/CE sobre equipos a presión.

Mikel Irizar, c/Antigua 4, 20577 Antzuola, España, está autorizado para elaborar el expediente técnico.

Antzuola, 2016

Mikel Irizar
Director Técnico

1 FIELD OF APPLICATION

A sprayer especially manufactured with maximum resistance materials to be used with animal and vegetable oils, stripping oils and neutral cleaners. Can be used with oils, hydrocarbon based solvents, lubricants and petroleum derivatives. Under no circumstances whatsoever can the sprayer be used: Acids, alkalis, corrosive substances, flammable liquids. Not suitable for the food industry.

Given the great variety of products on the market, Goizper cannot guarantee the universal validity of its equipment. In any case, we recommend using certified chemicals. From among the application sectors of the IK METAL sprayers noteworthy are those as follows:

Construction (concrete release agents, waterproofing agents, curing agents etc.); **Wood treatment**.

2 SETTING UP

Assembly

- 1) Assemble the strap (1019) onto the sprayer (Figure 1).
- 2) Connect the hose (1172) to the bottom of the tank (1171) (Figure 2).
- 3) Tie the tube lance (1209) onto the handle (1179). Screw the handle onto the hose (Figure 2).

Verification

- 1) Pay special attention to the hose connections (1172).
- 2) Inflate the vacuum sprayer up to a 2 bar / 8 psi pressure.
- 3) The pressure must not drop lower than 0.5 bar / 8 psi in a 30 minute period.
- 4) Pull the red button on the safety valve (1167). The pressure must be released. (Figure 3)
- 5) Pull the handle (1179). It must open and close.

Preparation and spraying

- 1) Unscrew the chamber (1166) and place it on the side of the tank (Figure 4). To unscrew the chamber press the pump handhold downwards and turn it counterclockwise (Figure 5).
- 2) Fill the tank up to the maximum level specified for each model. Strongly screw the complete chamber (1166) in the tank.
- 3) Generate the desired pressure in the tank using strokes (Figure 6), the maximum pressure must not exceed 6 bar (the red stripe in the pressure gauge (1168), if the maximum pressure is exceeded the safety valve (1167) releases the excessive pressure. To screw the chamber press the pump handhold downwards and turn it clockwise.
- 4) If the filling connector is for compressed air (1169) connect the compressed air hose up to a maximum pressure of 6 bar (88 psi), then remove the hose. Note that the pressure does not exceed 6 bar (Figure 7). To install the connector loosen the cap which is fastened in the tank and tightly fasten the connector (Figure 8). Under no circumstances whatsoever remove the safety valve.

3 MAINTENANCE

- 1) After each use, depressurise the sprayer (Figure 3).
- 2) Collect and dispose of the residual amount in accordance with the laws, regulations and applicable standards.
- 3) Clean the sprayer with water.
- 4) In the event of obstruction of the nozzle (135/028), clean it with water and do not use metallic objects. (Figure 9)
- 5) To prolong the length of the life of the joints, regularly apply a few drops of oil or grease on the moving parts. (Figure 10)
- 6) Store the chamber and tank separately indoors protected from frost and fierce heat ((40°F & 85°F) between 5°C and 30°C).

4 TROUBLE SHOOTING

PROBLEM	CAUSE	SOLUTION
Pressure is not generated in the sprayer	The pump is not properly screwed in enough	Properly screw the pump
	Defective pump o-ring (1016)	Replace the O-ring (Figure 11)
	Defective seal collar (1017)	Replace the seal collar (Figure 11)
The liquid comes out of the top of the pump	Defective or dirty non-return valve (1018)	Clean or replace the non-return valve (Figure 12)
The handle (1179) does not spray but there is pressure	The handle filter is obstructed	Loosen the filter holder and clean (Figure 13)
The safety valve (1167) excessively discharges	Defective safety valve	Replace the safety valve
The pressure gauge (1168) does not indicate the pressure in the tank	Defective pressure gauge	Break the connection points of the window (top, right, bottom), Turn the window and loosen the pressure gauge using a wrench and change (Figure 14)

5 USES AND SECURITY REGULATIONS

- 1) Always follow the manufacturer's instructions and recommended doses on the packaging labels of the chemical product to be used.
- 2) In order to avoid any swallowing of the product, do not eat, drink or smoke during preparation and spraying process.
- 3) Do not spray on people, animals, electric installations, flames, open fire or other sources of ignition.
- 4) Do not use the treatment when there is strong wind or extreme heat.
- 5) In case of poisoning, consult your physician/doctor, and taking the chemical product packaging with you.
- 6) Do not dump product or cleaning residues near water bodies, wells, etc.
- 7) Use suitable protective equipment, masks, goggles, gloves, footwear etc in order to avoid contact of the chemical products with skin, eyes and mouth (Figure 13)
- 8) Read the sprayer instructions before use. Do not modify the sprayer. Do not obstruct or strike the safety valve (1167). Do not use the sprayer if it is damaged, deformed or if its original shape has been altered. Store the sprayer indoors protected from frost and fierce heat (40w & 85° F) between 5° and 30°C). If it is noted that the hose (1172), tank, handle (1179) or any of its connections are damaged do not attempt to repair, replace with a new part.
- 9) Keep sprayer out of reach of children.
- 10) Use the sprayer only with substances which are compatible (Scope of Application).
- 11) The safety valve must not be bypassed (1167).
- 12) In the event that the sprayer material come into contact with hydrogen peroxide or products with a similar oxygen release, pressure may produce pressure surges and result in an explosion. Never use these types of products.
- 13) Do not leave the sprayer under pressure or under the sun. Ensure that the sprayer does not overheat above the operating temperature.
- 14) Never purge the nozzles or valves by blowing via the mouth them yourself.
- 15) Use only manufacturer spare parts and accessories.
- 16) We shall not be held liable for damages of any nature occasioned by the use of foreign parts.
- 17) During pumping, take care that the pressure gauge does not exceed the max. spraying pressure. Depressurise the tank completely prior to filling, after use and prior to performing maintenance work.

6 TECHNICAL SPECIFICATIONS

	IK METAL 6	IK METAL 10
TOTAL CAPACITY	9 l. – 2.37 U.S. Gallons.	13 l. – 3.43 U.S. Gallons.
USEFUL CAPACITY	6 l. - 1.58 U.S. Gallons.	10 l. – 2.64 U.S. Gallons.
LITRES/MIN. 3 BAR	0.50 l/min. - 0.13 gal/min.	0.50 l/min. - 0.13 gal/min.
GROSS WEIGHT	4.8 Kg - 10.6 lbs.	5.5 Kg - 12.1 lbs.
NET WEIGHT	4.4 Kg - 9.1 lbs.	5.1 Kg - 11.4 lbs.

- Oil resistant seals and materials and resistant to most hydrocarbons and solvents.
- 6 bar / 88 psi safety valve.
- Parking for lance.
- Chamber fastening system during filling.
- Pressure gauge.
- Compressed air connector (IK METAL 10).
- Funnel integrated into tank.
- Metal opening and locking handle.
- Filter in the lance.
- Option of fitting a 50 cm / 19.7" extension tube.
- Shoulder straps for oversoulder transport.
- Adjustable cone nozzle and standard fan nozzle.

WARRANTY

It is hereby warranted that from first purchase and during the corresponding legal warranty period (max. 2 years) that this apparatus is free from material and processing errors. If any errors are detected during the warranty period, the manufacturer or distributor in your country shall repair or (in the manufacturer's opinion) entirely replace it or the damaged parts, without charging the costs of labour and materials. If so, it is requested that you immediately contact us in that regard. The apparatus's invoice or purchase receipt is required.

Wear and tear parts (joints, o-ring, washers etc) and defects caused by an improper use or on grounds of force majeure are excluded from the warranty.

CE Declaration of Conformity

according to EC Machinery Directive 2006/42/EC, Appendix II, No. 1A.

We,

Goizper Group - c/Antigua 4 - 20577 Antzuola - Spanien

We hereby declare under our sole responsibility that the following product "high-pressure spray" of the 3585M and 3565M, serial number 1900000 onwards in the supplied model is in conformity with the provisions laid down in Directive 2006/42/EC. The product likewise complies with Directive 2014/68/EC on pressure equipment.

Mikel Irizar, c/Antigua 4, 20577 Antzuola, Spain, is authorised to compile the technical file.

Antzuola, 2016

Mikel Irizar

Technical Manager

1 DOMAINE D'APPLICATION

Pulvérisateur spécialement fabriqué avec des matériaux d'une résistance maximale pour être utilisé avec des huiles végétales et animales, huiles de décoffrage et produits nettoyants neutres. Il peut être également employé avec des solvants à base d'hydrocarbures, lubrifiants et dérivés du pétrole.

Ne jamais employer le pulvérisateur et en aucun cas avec : acides, eaux de javels, substances corrosives, liquides inflammables. Non apte pour le secteur de l'alimentation.

Devant la grande diversité de produits existants sur le marché, Goizper ne peut pas garantir la validité universelle de ses équipements. En tout cas, il est recommandé d'utiliser des produits chimiques homologués. Entre les secteurs d'application des pulvérisateurs IK MÉTAL, il faut souligner : **Construction** (décoffrants, imperméabilisants, durcisseurs, etc.) ; **Traitement du bois**.

2 MISE EN FONCTIONNEMENT**Assemblage**

- 1) Monter la courroie (1019) sur l'appareil. (Figure 1)
- 2) Couplez le flexible (1172) à la partie inférieure du réservoir (1171). (Figure 2)
- 3) Attachez le tube lance (1209) sur la poignée (1179). Vissez la poignée sur le flexible. (Figure 2)

Vérification

- 1) Portez une attention spéciale aux connexions du flexible (1172).
- 2) Gonflez l'appareil vide jusqu'à une pression de 2 bars.
- 3) La pression ne devra pas descendre de plus de 0,5 bars dans une période de 30 minutes.
- 4) Tirez sur le bouton rouge de la soupape de sûreté (1167). La pression doit s'échapper (Figure 3).
- 5) Actionnez la poignée (1179). Elle doit ouvrir et fermer.

Préparation et pulvérisation

- 1) Dévissez la chambre (1166) et placez-la sur le côté du réservoir (Figure 4). Pour dévisser la chambre, exercer une pression sur la poignée de la pompe vers le bas et la faire tourner dans le sens contraire à celui des aiguilles d'une montre (Figure 5).
- 2) Remplissez le réservoir jusqu'au maximum indiqué sur chaque modèle. Vissez la chambre complète (1166) fortement sur le réservoir.
- 3) Générez la pression souhaitée dans le réservoir en donnant des coups de piston (figure 6), la pression maximale ne doit pas dépasser les 6 bars, (raie rouge sur le manomètre (1168), dans le cas où la pression maximale serait dépassée, la soupape de sûreté (1167) libère la pression excessive. Pour visser la chambre, exercer une pression sur la poignée de la pompe vers le bas et la faire tourner dans le sens des aiguilles d'une montre.
- 4) Si vous avez un connecteur de remplissage pour air comprimé (1169) raccordez le flexible d'air comprimé jusqu'à une pression maximale de 6 bars (88 psi), ensuite retirez le flexible. Prenez en compte que la pression ne doit pas dépasser les 6 bars (Figure 7). Pour placer le connecteur, lâchez le bouchon qui est attaché au réservoir et attachez le connecteur fortement (Figure 8). En aucun cas, ne retirer la soupape de sûreté.

3 ENTRETIEN

- 1) Après chaque utilisation, dépressurisez le pulvérisateur. (Figure 3)
- 2) Recueillez et éliminez la quantité résiduelle conformément à la législation, les prescriptions et les normes applicables.
- 3) Nettoyez l'appareil à l'eau.
- 4) En cas d'obstruction de l'embout (135/028), nettoyez-le à l'eau et n'utilisez pas d'objets métalliques. (Figure 9)
- 5) Pour prolonger la durée de la vie des joints, appliquez régulièrement des gouttes d'huile ou de graisse sur les parties en mouvement (Figure 10)
- 6) Stockez la chambre et le réservoir séparément à l'abri pour éviter les gelées et une forte chaleur (entre 5° et 30°).

4 DYSFONCTIONNEMENTS

DYSFONCTIONNEMENT	CAUSE	SOLUTION
Sur l'appareil, aucune pression n'est générée	La pompe n'est pas correctement vissée	Vissez la pompe correctement
	Bague torique (1016) de la pompe défectueuse	Remplacez la bague torique (figure 11)
	Collier bague d'étanchéité (1017) défectueux	Remplacez le collier bague d'étanchéité (figure 11)
Le liquide sort par la partie supérieure de la pompe	Clapet anti-retour (1018) sale ou défectueux	Nettoyez ou remplacez le clapet anti-retour (figure 12)
La poignée (1179) ne pulvérise pas mais il existe une pression	Le filtre de la poignée est bouché	Lâchez le porte-filtres et nettoyez-le (figure 13)
La soupape de sûreté (1167) décharge trop tôt	Soupape de sûreté défectueuse	Remplacer la soupape de sûreté
Le manomètre (1168) n'indique pas de pression dans le réservoir	Manomètre défectueux	Rompres les points d'union de la fenêtre (supérieur, droit, inférieur). Faire tourner la fenêtre et retirer le manomètre avec une clé et le changer (figure 14)

5 USAGES ET NORMES DE SÉCURITÉ

- 1) Respectez toujours les prescriptions et les doses que, sur les étiquettes des emballages, recommande le fabricant du produit chimique que vous allez utiliser.
- 2) Pour éviter toute ingestion du produit, ne mangez pas, ne buvez pas et ne fumez pas durant le processus de préparation et de pulvérisation.
- 3) Ne pulvérisez pas sur les personnes, animaux, installations électriques, flammes, feu nu ou autres sources d'ignition.
- 4) Ne traitez pas avec un vent fort ou chaleur.
- 5) En cas d'intoxication, consultez votre médecin, en lui apportant l'emballage du produit chimique.
- 6) Ne déversez jamais les déchets de produit ou du nettoyage près de cours d'eau, puits, etc.
- 7) Utilisez un équipement de protection adéquat, masque, lunettes, gants, chaussure, etc. pour éviter le contact des produits chimiques avec la peau, bouche et yeux (figure 13)
- 8) Lire les instructions du pulvérisateur avant son utilisation. Ne pas modifier l'appareil. Ne pas bloquer ni donner des coups à la soupape de sûreté (1167). Ne pas utiliser l'appareil s'il est endommagé, déformé ou si sa forme initiale est altérée. Stockez le pulvérisateur à l'abri, pour éviter les gelées et les fortes chaleurs (entre 5° et 30° C). Si vous observez que le flexible (1172), le réservoir, la poignée (1179) ou l'une de ses connexions sont endommagés, n'essayez pas de les réparer, remplacez-les pour une nouvelle pièce
- 9) Maintenez le pulvérisateur hors de la portée des enfants.
- 10) Utilisez l'appareil uniquement avec les substances qui sont compatibles (Domaine d'application)
- 11) La soupape de sûreté ne doit pas être annulée (1167)
- 12) Dans le cas où les matériaux du pulvérisateur entreraient en contact avec du peroxyde d'hydrogène ou des produits avec une libération similaire d'oxygène, des augmentations de pression peuvent se produire et dériver en explosion. N'utilisez jamais ce type de produits.
- 13) Ne laissez pas l'appareil sous pression ni sous le soleil. Assurez-vous que l'appareil ne chauffe pas au-dessus de la température de fonctionnement.
- 14) Ne purgez jamais les embouts ou les vannes en soufflant avec la bouche
- 15) Utilisez seulement des pièces de rechange et des accessoires du fabricant.
- 16) Nous ne nous rendons responsables d'aucun dommage causé par l'utilisation de pièces étrangères.
- 17) Durant le pompage, prenez en compte le manomètre pour ne pas dépasser la pression max. de pulvérisation. Dépressurisez le réservoir complètement avant le remplissage, après l'utilisation et avant de réaliser les travaux de maintenance.

6 CARACTÉRISTIQUES TECHNIQUES

	IK METAL 6	IK METAL 10
CAPACITÉ TOTALE	9 l. - 2,37 U.S. Gal.	13 l. - 3.43 U.S. Gal.
CAPACITÉ UTILE	6 l. - 1,58 U.S. Gal.	10 l. - 2.64 U.S. Gal.
LITRES/MIN. 3 BARS	0,50 l/min. - 0,13 gal/min.	0,50 l/min. - 0,13 gal/min.
POIDS BRUT	4,8 Kg - 10,6 lbs.	5,5 Kg - 12,1 lbs.
POIDS NET	4,4 Kg - 9,1 lbs.	5,1 Kg - 11,4 lbs.

- Joints et matériaux résistant aux huiles et à la majeure partie des hydrocarbures et solvants.
- Soupape de sûreté 6 bars.
- Parking pour lance.
- Système de fixation de la chambre pendant le remplissage.
- Manomètre.
- Connecteur pour air comprimé (IK METAL 10).
- Entonnoir intégré au réservoir.
- Poignée d'ouverture et fermeture métallique.
- Filtre sur la lance.
- Possibilité d'adaptation d'une rallonge de 50 cm.
- Courroie pour le transport en bandoulière.
- Embout conique réglable et éventail de série.

GARANTIE

Nous garantissons qu'entre le moment de l'acquisition initiale et durant la période de la correspondante obligation de garantie légale (max. 2 ans), cet appareil ne présentera pas de défauts relatifs à ses composants ou à son fonctionnement. En cas de détection de dysfonctionnements durant la période de validité de la garantie, le fabricant ou le distributeur dans votre pays procèdera aux réparations ou (au gré du fabricant) au remplacement de l'appareil dans son intégralité, ou des pièces endommagées, et assumera les coûts matériels et de main d'œuvre.

Si une telle éventualité venait à se produire, nous vous prions de nous contacter dans les plus brefs délais. La facture ou le ticket d'achat vous seront demandés.

Sont exclus de la garantie les pièces d'usure (joints, joints toriques, bague d'étanchéité, etc.) et les dysfonctionnements ayant pu être occasionnés à la suite d'une utilisation inappropriée, ou en cas de force majeure.

Déclaration de conformité CE

conformément à la Directive européenne 2006/42/CE, annexe II, point 1A.

Nous,

Goizper Group - C/Antigua 4 - 20577 Antzuola - Espagne

Nous déclarons sous notre responsabilité exclusive la conformité du produit « pulvérisateur à haute pression » 3585M et 3565M à partir du numéro de série 1900000 sur le modèle fourni, avec tout ce qui est disposé dans la Directive 2006/42/CE. Par ailleurs, le produit est conforme à la Directive 2014/68/CE sur les équipements à pression.

Mikel Irizar, c/Antigua 4, 20577 Antzuola, Espagne, est autorisé à élaborer le dossier technique.

Antzuola, 2016

Mikel Irizar
Directeur Technique

1 ÁREA DE APLICAÇÃO

Pulverizador especialmente fabricado com materiais da máxima resistência para ser utilizado com óleos vegetais e animais, óleos de descofragem e produtos de limpeza neutros. Também pode ser utilizado com solventes à base de hidrocarbonetos, lubrificantes e derivados de petróleo.

Não utilizar o pulverizador, seja a que pretexto for, com: Ácidos, lixívia, substâncias corrosivas, líquidos inflamáveis. Não está preparado para o setor da alimentação.

Face à grande diversidade de produtos existentes no mercado, a Goizper não pode garantir a validade universal dos seus equipamentos. Em qualquer caso, recomenda-se a utilização de produtos químicos homologados. De entre os sectores de aplicação dos pulverizadores IK METAL destacam-se: **Construção** (descofrantes, impermeabilizantes, curadores, etc.); **Tratamento da madeira**.

2 COLOCAÇÃO EM FUNCIONAMENTO

Montagem

- 1) Monte a correia (1019) no aparelho. (Figura 1)
- 2) Acople a mangueira (1172) à parte inferior do depósito (1171). (Figura 2)
- 3) Ate o tubo lança (1209) ao manipulo (1179). Enrosque o manipulo na mangueira. (Figura 2)

Comprovação

- 1) Preste uma atenção especial às ligações da mangueira (1172).
- 2) Encha o aparelho vazio até uma pressão de 2 bar.
- 3) A pressão não deverá descer mais do que 0,5 bar num período de 30 minutos.
- 4) Puxe pelo botão vermelho da válvula de segurança (1167). A pressão tem que escapar. (Figura 3).
- 5) Acione o manipulo (1179). Tem que o abrir e fechar.

Preparação e pulverização

- 1) Desenrosque a câmara (1166) e coloque-a na parte lateral do depósito (Figura 4). Para desenroskar a câmara pressione a pega da bomba para baixo e rode-a no sentido contrário ao dos ponteiros do relógio (Figura 5).
- 2) Encha o depósito até ao máximo indicado em cada modelo. Enrosque fortemente a câmara completa (1166) no depósito.
- 3) Crie a pressão desejada no depósito efetuando pistonamentos (figura 6). A pressão máxima não deve ultrapassar os 6 bar (risca vermelha no manómetro (1168). Caso a válvula de segurança (1167) ultrapasse a pressão máxima, libertará a pressão excessiva. Para enroskar a câmara pressione a pega da bomba para baixo e rode-a no sentido dos ponteiros do relógio.
- 4) Se tiver conector de enchimento para ar comprimido (1169) ligue a mangueira de ar comprimido até uma pressão máxima de 6 bar (88 psi) e depois retire a mangueira. Tenha em conta que a pressão não deve ultrapassar os 6 bar (Figura 7). Para colocar o conector, liberte a tampa que está atada ao depósito e ate fortemente o conector (Figura 8). Não retire a válvula de segurança, seja a que pretexto for.

3 MANUTENÇÃO

- 1) Depois de cada utilização, despressurize o pulverizador. (Figura 3)
- 2) Recolha e elimine a quantidade residual de acordo com a legislação, as prescrições e as normas aplicáveis.
- 3) Limpe o aparelho com água.
- 4) Em caso de obstrução da boquilha (135/028), limpe-a com água e não utilize objetos metálicos. (Figura 9)
- 5) Para prolongar a duração das juntas, aplique regularmente algumas gotas de óleo ou massa nas partes em movimento. (Figura 10)
- 6) Armazene a câmara e o depósito em separado, abrigados das intempéries, para evitar geadas e calor intenso (entre 5° e 30°).

4 AVARIAS

AVARIA	CAUSA	SOLUÇÃO
No aparelho não é gerada pressão	A bomba não está corretamente enroscada	Enrosque corretamente a bomba
	Anel tórico (1016) da bomba defeituoso	Substitua o anel tórico (figura 11)
	Anel retentor (1017) defeituoso	Substitua o anel retentor (figura 11)
O líquido sai pela parte superior da bomba	Válvula antirretorno (1018) suja ou defeituosa	Limpe ou substitua a válvula antirretorno (figura 12)
O manipulo (1179) não pulveriza, mas existe pressão	O filtro do manipulo está obstruído	Liberte o porta-filtros e limpe-o (figura 13)
A válvula de segurança (1167) descarrega demasiado cedo	Válvula de segurança defeituosa	Substitua a válvula de segurança
O manómetro (1168) não indica pressão no depósito	Manómetro defeituoso	Rompa os pontos de união da janela (superior, direito, inferior). Rode a janela, liberte o manómetro com uma chave e substitua-o (figura 14)

5 UTILIZAÇÃO E NORMAS DE SEGURANÇA

- 1) Respeite sempre as prescrições e as doses recomendadas, nas etiquetas das embalagens, pelo fabricante do produto químico que vai utilizar.
- 2) Para evitar qualquer ingestão do produto, não coma, beba ou fume durante o processo de preparação e pulverização.
- 3) Não pulverize sobre as pessoas, animais, instalações elétricas, chamas, fogo aberto ou outras fontes de ignição.
- 4) Não trate com vento forte ou calor intenso.
- 5) Em caso de intoxicação, consulte o seu médico, apresentando-lhe a embalagem do produto químico.
- 6) Nunca deite os resíduos de produto ou limpeza perto de cursos de água, poços, etc.
- 7) Utilize um equipamento de proteção adequado, máscara, óculos, luvas, calçado, etc. para evitar o contacto dos produtos químicos com a pele, boca e olhos (figura 13).
- 8) Leia as instruções do pulverizador antes de o usar. Não modifique o aparelho. Não bloqueie a, nem bata na válvula de segurança (1167). Não utilize o aparelho se a sua forma inicial estiver danificada, deformada ou alterada. Armazene o pulverizador ao abrigo das intempéries, para evitar geadas e calor intenso (entre 5° e 30° C). Se notar que a mangueira (1172), o depósito, o manípulo (1179) ou alguma das suas ligações estão danificadas, não tente arranjar-lho. Substitua-o por um novo.
- 9) Mantenha o pulverizador fora do alcance das crianças.
- 10) Utilize o aparelho apenas com as substâncias que são compatíveis (Área de aplicação).
- 11) A válvula de segurança não deve ser anulada (1167).
- 12) Caso os materiais do pulverizador entrem em contacto com peróxido de hidrogénio ou produtos com uma libertação de oxigénio semelhante, podem-se verificar aumentos de pressão, que poderão derivar em explosão. Nunca utilize este tipo de produtos.
- 13) Não deixe o aparelho sob pressão nem exposto ao sol. Certifique-se de que o aparelho não se aquece acima da temperatura de funcionamento.
- 14) Nunca purgue as boquilhas ou as válvulas soprando com a boca.
- 15) Utilize apenas sobressalentes e acessórios do fabricante.
- 16) Não nos consideraremos responsáveis por nenhum dano causado pela utilização de peças alheias.
- 17) Durante a bombagem, preste atenção ao manómetro, que não deve ultrapassar a pressão máx. de pulverização. Despressurize totalmente o depósito antes do enchimento, depois da utilização e antes de efetuar os trabalhos de manutenção.

6 CARACTERÍSTICAS TÉCNICAS

	IK METAL 6	IK METAL 10
CAPACIDADE TOTAL	9 l. – 2,37 U.S. Gals.	13 l. – 3,43 U.S. Gals.
CAPACIDADE ÚTIL	6 l. - 1,58 U.S. Gals.	10 l. – 2,64 U.S. Gals.
LITROS/MIN. 3 BAR	0,50 l/min. - 0,13 gal/min.	0,50 l/min. - 0,13 gal/min.
PESO BRUTO	4,8 Kg - 10,6 lbs.	5,5 Kg - 12,1 lbs.
PESO LÍQUIDO	4,4 Kg - 9,1 lbs.	5,1 Kg - 11,4 lbs.
- Juntas e materiais resistentes a óleos e à maioria dos hidrocarbonetos e solventes.		- Conector para ar comprimido (IK METAL 10).
- Válvula de segurança 6 bar.		- Funil integrado no depósito.
- Aparcamento para lança.		- Manípulo de abertura e fecho metálico.
- Sistema de fixação da câmara durante o enchimento.		- Filtro na lança.
- Manómetro.		- Possibilidade de adaptação de uma extensão de 50 cm.
		- Correia para transporte em bandoleira.
		- Boquilha cônica regulável e leque de série.

GARANTIA

Este produto está garantido desde o momento da primeira aquisição, e durante o período da correspondente obrigação de garantia legal (máximo de 2 anos), contra quaisquer erros de material e de processamento. No caso de se detetarem eventuais erros durante o período de garantia, o fabricante ou o distribuidor nacional procederão à sua reparação (em conformidade com o parecer do fabricante) ou à substituição total do aparelho ou dos componentes danificados sem que o seu proprietário tenha de pagar quaisquer custos de mão de obra ou de material.

Nesse caso, agradecemos que contacte imediatamente os nossos serviços. Para a aplicação das condições da garantia ser-lhe-á exigida a apresentação da fatura ou do comprovativo de compra do aparelho.

A presente garantia não cobre as peças deterioradas como consequência do seu desgaste normal (juntas, juntas tóricas, colar de retenção, etc.) e quaisquer defeitos que tenham ocorrido como resultado de uma utilização inadequada ou em casos de força maior.

Declaração de conformidade CE

segundo a Diretiva Comunitária 2006/42/CE, anexo II, ponto 1A.

Nós,

Goizper Group - C/Antigua 4 - 20577 Antzuola - Espanha

Declaramos, sob a nossa responsabilidade exclusiva, a conformidade do produto “pulverizador de alta pressão” do 3585M e 3565M a partir do número de série 1900000 no modelo fornecido, com tudo o que está disposto na Diretiva 2006/42/CE. De igual modo, o produto cumpre a Diretiva 2014/68/CE sobre equipamentos sob pressão.

Mikel Irizar, c/Antigua 4, 20577 Antzuola, Espanha, está autorizado a elaborar o expediente técnico.

Antzuola, 2016

Mikel Irizar
Diretor Técnico

1 ANWENDUNGSBEREICH

Dieses Sprühgerät ist speziell aus höchst widerstandsfähigen Werkstoffen hergestellt, um mit pflanzlichen und tierischen Ölen, Entschalungsölen und neutralen Reinigungsmitteln eingesetzt werden zu können. Kann es auch mit Lösemitteln auf Kohlenwasserstoffbasis, Schmiermittel und Ölderivaten eingesetzt werden.

Das Sprühgerät darf auf keinen Fall mit Säuren, Laugen, korrosiven Stoffen und brennbaren Flüssigkeiten verwendet werden. Es ist nicht für die Lebensmittelbranche geeignet.

Angesichts der großen Vielfalt der auf dem Markt erhältlichen Produkte kann Goizper keine allgemeine Gültigkeit seiner Geräte gewährleisten. Es wird auf alle Fälle empfohlen, zugelassene Chemikalien zu verwenden. Unter den Anwendungsbereichen der IK METAL Sprühgeräte sind folgende hervorzuheben: **Bauwesen** (Entschalungs-, Dicht- und Härtungsmittel usw.); **Holzschutz**.

2 INBETRIEBNAHME

Zusammenbau

- 1) Gurt (1019) am Gerät befestigen. (Abb. 1)
- 2) Schlauch (1172) an der Unterseite des Behälters (1171) anschließen. (Abb. 2)
- 3) Lanzenrohr (1209) am Abstellventil (1179) befestigen. Abstellventil in den Schlauch einschrauben. (Abb. 2)

Überprüfung

- 1) Achten Sie ganz besonders auf die Schlauchanschlüsse (1172).
- 2) Pumpen Sie das leere Gerät bis auf 2 bar Druck auf.
- 3) Der Druck darf in einem Zeitraum von 30 Minuten nicht mehr als 0,5 bar absinken.
- 4) Ziehen Sie am roten Knopf des Sicherheitsventils (1167). Der Druck muss entweichen. (Abb. 3)
- 5) Abstellventil betätigen (1179). Er muss sich öffnen und schließen.

Vorbereitung und Zerstäubung

- 1) 1) Schrauben Sie die Pumpe (1166) ab und legen Sie sie seitlich neben den Behälter (Abb. 4). Zum Abschrauben der Pumpe müssen Sie den Pumpengriff nach unten drücken und ihn im Gegenuhrzeigersinn drehen (Abb. 5).
- 2) Füllen Sie den Behälter bis zum an jedem Modell angezeigten Höchststand. Schrauben Sie die gesamte Pumpe (1166) fest in den Behälter ein.
- 3) Erzeugen Sie anhand von Kolbenstößen (Abb. 6) den im Behälter gewünschten Druck. Der Höchstdruck darf 6 bar nicht überschreiten (roter Strich am Manometer (1168). Sollte der Druck überschritten werden, lässt das Sicherheitsventil (1167) den Drucküberschuss ab. Zum Aufschrauben der Pumpe müssen Sie den Pumpengriff nach unten drücken und ihn im Uhrzeigersinn drehen.
- 4) Wenn Sie einen Anschluss für Druckluftbefüllung (1169) haben, müssen Sie den Druckluftschlauch bis maximal 6 bar (88 psi) anschließen und dann den Schlauch wieder abnehmen. Beachten Sie bitte, dass der Druck nicht über 6 bar ansteigt (Abb. 7). Um den Anschluss anzubringen, müssen Sie den am Behälter festgebundenen Stopfen lösen und den Anschluss gut befestigen (Abb. 8). Sie dürfen das Sicherheitsventil auf keinen Fall entfernen.

3 INSTANDHALTUNG

- 1) Nach jedem Gebrauch muss das Sprühgerät drucklos gemacht werden (Abb. 3).
- 2) Sammeln Sie die Restmenge auf und entsorgen Sie sie laut Gesetzgebung, Vorgaben und anwendbaren Vorschriften.
- 3) Reinigen Sie das Gerät mit Wasser.
- 4) Sollte die Düse (135/028) verstopft sein, müssen Sie sie mit Wasser reinigen. Verwenden Sie keine Metallgegenstände (Abb. 9).
- 5) Um die Lebensdauer der Dichtungen zu verlängern, sollte man regelmäßig ein paar Tropfen Öl oder Fett auf die Teile geben, die in Bewegung sind (Abb. 10).
- 6) Lagern Sie Pumpe und Behälter zwischen (5° und 30°C) an einem Ort, an dem sie vor Frost und starker Hitze geschützt sind.

4 STÖRUNGEN

STÖRUNG	URSACHE	ABHILFE
Im Gerät bildet sich kein Druck	Die Pumpe ist nicht richtig eingeschraubt	Schrauben Sie die Pumpe richtig ein
	Der O-Ring (1016) der Pumpe ist defekt	Wechseln Sie den O-Ring (Abb. 11) aus
	Die Abdichtringmanschette (1017) ist defekt	Wechseln Sie die Abdichtringmanschette aus (Abb. 11)
Die Flüssigkeit tritt an der Oberseite der Pumpe aus Das Abstellventil (1179) sprüht nicht, aber es ist Druck vorhanden	Das Rückschlagventil (1018) ist verschmutzt oder defekt	Reinigen Sie das Rückschlagventil oder wechseln Sie es aus (Abb. 12)
	Der Hebefilter ist verstopft	Lösen Sie den Filterhalter und reinigen Sie ihn (Abb. 13)
Das Sicherheitsventil (1167) lässt zu früh Druck ab	Das Sicherheitsventil ist defekt	Wechseln Sie das Sicherheitsventil aus
Das Manometer (1168) zeigt keinen Druck im Behälter an	Das Manometer ist defekt	Verbindungsstellen des Fensters (oben, rechts, unten) brechen. Fenster drehen und Manometer mit einem Schlüssel lösen und austauschen (Abb. 14)

5 HINWEISE ZUR SICHERHEIT

- 1) Halten Sie immer die vom Hersteller der Chemikalie auf den Verpackungsaufklebern empfohlenen Vorgaben und Dosierungen ein.
- 2) Um eine evtl. Einnahme des Produkts zu vermeiden, dürfen Sie während des Vorbereitungs- und Sprühvorgangs weder essen, trinken noch rauchen.
- 3) Sie dürfen nicht auf Personen, Tiere, elektrische Anlagen, Flammen, offenes Feuer oder sonstige Brandherde sprühen.
- 4) Sprühen Sie nicht bei starkem Wind oder starker Hitze.
- 5) Im Vergiftungsfall müssen Sie Ihren Arzt aufsuchen und ihm die Verpackung der Chemikalie zeigen.
- 6) Verschütten Sie keine Produkt- oder Reinigungsreste in der Nähe von Wasserläufen, Brunnen usw.
- 7) Verwenden Sie eine angemessene Schutzausrüstung aus Atemschutzmaske, Brille, Handschuhen, Schuhen usw., um den Haut-, Mund- und Augenkontakt mit dem Produkt zu vermeiden (Abb. 13).
- 8) Lesen Sie vor Gebrauch die Anweisungen des Sprüheräts. Verändern Sie das Gerät nicht. Blockieren oder schlagen Sie das Sicherheitsventil (1167) nicht. Verwenden Sie das Gerät nicht, wenn seine ursprüngliche Form beschädigt, verformt oder verändert ist. Lagern Sie das Sprüherät an einem geschützten Ort (zwischen 5 und 30 °C) um Frost und starke Hitze zu vermeiden. Sobald Sie feststellen, dass Schlauch (1172), Behälter (1170, 1193), Abstellventil (1179) oder einer ihrer Anschlüsse beschädigt sind, versuchen Sie bitte nicht, sie zu reparieren. Ersetzen Sie sie durch ein neues Teil.
- 9) Das Sprüherät darf nicht die Hände von Kindern gelangen.
- 10) Verwenden Sie das Gerät nur mit kompatiblen Stoffen (Anwendungsbereich).
- 11) Das Sicherheitsventil darf nicht blockiert werden (1167).
- 12) Wenn das Material des Sprüheräts mit Wasserstoffperoxid oder Produkten mit einer ähnlichen Sauerstofffreisetzung in Berührung kommt, können Druckanstiege entstehen, die zu Explosionen führen. Sie dürfen diese Art Produkte nie verwenden.
- 13) Lassen Sie das unter Druck stehende Gerät nicht in der Sonne stehen. Stellen Sie sicher, dass sich das Gerät nicht über die Betriebstemperatur hinaus erwärmt.
- 14) Reinigen Sie die Düsen oder Ventile niemals, indem Sie diese mit dem Mund durchblasen.
- 15) Verwenden Sie nur Ersatz- und Zubehörteile des Herstellers.
- 16) Wir haften nicht für Schäden, die durch den Einsatz fremder Teile verursacht wurden.
- 17) Beobachten Sie beim Pumpen das Manometer, um den maximalen Sprühdruk nicht zu überschreiten. Machen Sie den Behälter vor dem Einfüllen, nach dem Gebrauch und vor Wartungstätigkeiten komplett drucklos.

6 TECHNISCHE EIGENSCHAFTEN

	IK METAL 6	IK METAL 10
FÜLLMENGE GESAMT	9 l. – 2,37 U.S. Gals.	13 l. – 3,43 U.S. Gals.
NUTZKAPAZITÄT	6 l. - 1,58 U.S. Gals.	10 l. – 2,64 U.S. Gals.
LITER/MIN. 3 BAR	0,50 l/min. - 0,13 gal/min.	0,50 l/min. - 0,13 gal/min.
BRUTTO-GEWICHT	4,8 Kg - 10,6 lbs.	5,5 Kg - 12,1 lbs.
NETTO-GEWICHT	4,4 Kg - 9,1 lbs.	5,1 Kg - 11,4 lbs.

- Dichtungen und Materialien, die gegen Öle und gegen die meisten Kohlenwasserstoffe und Lösemittel beständig sind.
- 6 bar Sicherheitsventil.
- Ablegeplatz für die Lanze.
- Befestigungssystem der Pumpe während der Befüllung.
- Manometer.
- Druckluftanschluss (IK METAL 10).
- Im Behälter integrierter Trichter.
- Metallabstellventil zum Öffnen und Schließen.
- Filter an der Lanze.
- Anschlussmöglichkeit einer 50 cm langen Verlängerung.
- Riemen für den Schultertransport.
- Einstellbare kegelförmige Düse und Fächer serienmäßig.

GEWÄHRLEISTUNG

Wir garantieren, dass das Gerät nach dem ersten Kauf und für die Dauer der gesetzlich vorgeschriebenen Gewährleistungsfrist (max. 2 Jahre) keine Material- und Verfahrensmängel bzw. -fehler aufweist. Sollten innerhalb der Gewährleistungsfrist Mängel bzw. Fehler auftreten, so werden diese vom Hersteller oder Vertriebshändler Ihres Landes instand gesetzt oder (nach Ermessen des Herstellers) die schadhafte Teile kostenlos und ohne Berechnung von Materialkosten komplett ausgetauscht.

In diesen Fällen bitten wir Sie, sich unter Vorlage der Rechnung oder des Kaufbelegs unverzüglich mit uns in Verbindung zu setzen. Verschleißteile (Dichtungen, Rundschnurringe, Manschetten usw.) oder Schäden durch unsachgemäße Bedienung oder durch höhere Gewalt sind von der Gewährleistung ausgeschlossen.

CE- Konformitätserklärung

gemäß EG-Richtlinie Maschinen 2006/42/EG, Anhang II, Nr. 1A.

Wir,

Goizper Group - c/Antigua 4 - 20577 Antzuola - Spanien

Erklären unter unserer ausschließlichen Haftung, dass das Produkt „Hochdrucksprüherät“ aus 3585M und 3565M ab Seriennummer 1900000 auf dem gelieferten Modell mit allen Vorgaben der EG-Richtlinie 2006/42/EG konform ist. Das Produkt erfüllt gleichermaßen die Anforderungen der Richtlinie 2014/68/EU über Druckgeräte.

Mikel Irizar, c/Antigua 4, 20577 Antzuola, Spanien, ist für die Erstellung der technischen Spezifikation bevollmächtigt.
Antzuola, 2016

Mikel Irizar
Technischer Leiter

1 **AMBITO DI APPLICAZIONE**

Polverizzatore appositamente fabbricato con materiali dalla massima resistenza per l'uso con oli vegetali e animali, oli da sfornare e prodotti pulenti neutri. Può essere utilizzato anche con solventi a base idrocarburi, lubrificanti e derivati del petrolio.

Non usare assolutamente il polverizzatore con: acidi, liscivia, sostanze corrosive, liquidi infiammabili. Non idoneo per il settore alimentare.

In vista della gran diversità di prodotti esistenti sul mercato, Goizper non può garantire la validità universale delle proprie attrezzature. Si consiglia comunque l'uso di prodotti chimici omologati. Fra i settori rilevanti di applicazione dei polverizzatori IK METAL vi sono:

Costruzione (sfornanti, impermeabilizzanti, ecc.); **Trattamento del legno**.

2 **AVVIAMENTO**

Assemblaggio

- 1) Montare la cinghia (1019) sull'apparecchio. (Figura 1)
- 2) Innestare il tubo flessibile (1172) alla parte inferiore del serbatoio (1171). (Figura 2)
- 3) Stringere il tubo lancia (1209) alla maniglia (1179). Avvitare la maniglia sul tubo flessibile. (Figura 2)

Verifica

- 1) Fare particolare attenzione ai collegamenti del tubo flessibile (1172).
- 2) Gonfiare l'apparecchio vuoto fino a una pressione di 2 bar.
- 3) La pressione non dovrà scendere di oltre 0,5 bar in un intervallo di 30 minuti.
- 4) Tirare dal pulsante rosso della valvola di sicurezza (1167). La pressione deve fuoriuscire. (Figura 3)
- 5) Azionare la maniglia (1179). Deve aprire e chiudere.

Preparazione e nebulizzazione

- 1) Svitare la camera (1166) e situarla a fianco del serbatoio (Figura 4). Per svitare la camera, premere la maniglia della pompa verso il basso e girarla in senso antiorario (Figura 5).
- 2) Riempire il serbatoio fino al massimo indicato in ogni modello. Avvitare con forza la camera completa (1166) al serbatoio.
- 3) Creare la pressione desiderata nel serbatoio dando pompate (figura 6); la pressione massima non deve superare i 6 bar (linea rossa sul manometro (1168); se si supera la pressione massima, la valvola di sicurezza (1167) libera la pressione in eccesso. Per avvitare la camera, premere la maniglia della pompa verso il basso e girarla in senso orario.
- 4) In caso di attacco di ricolmo per aria compressa (1169) collegare il tubo flessibile d'aria compressa fino a una pressione massima di 6 bar (88 psi) e staccare quindi il tubo flessibile. Va tenuto presente che la pressione non deve superare i 6 bar (Figura 7). Per sigillare l'attacco, svitare il tappo del serbatoio e stringere con forza l'attacco stesso (Figura 8). Non togliere mai la valvola di sicurezza.

3 **MANUTENZIONE**

- 1) Dopo ogni uso, depressurizzare il polverizzatore. (Figura 3)
- 2) Raccolgere e smaltire il prodotto residuale ai sensi delle leggi in vigore, delle prescrizioni e delle norme applicabili.
- 3) Pulire l'apparecchio con acqua.
- 4) In caso di intasamento dell'ugello (135/028), pulirlo con acqua, senza utilizzare oggetti metallici. (Figura 9)
- 5) Per una maggior durata della vita dei giunti, applicare regolarmente qualche goccia d'olio o grasso sulle parti in movimento. (Figura 10)
- 6) Conservare la camera e il serbatoio separatamente al riparo del gelo e delle alte temperature (fra i 5° e i 30°).

4 **GUASTI**

GUASTO	CAUSA	SOLUZIONE
Nell'apparecchio non viene generata pressione	La pompa non è avvitata in modo giusto	Avvitare correttamente la pompa
	Anello torico (1016) della pompa difettoso	Sostituire l'anello torico (figura 11)
	Flangia di tenuta (1017) difettosa	Sostituire la flangia di tenuta (figura 11)
Il liquido esce dalla parte superiore della pompa	Valvola antiritorno (1018) sporca o difettosa	Pulire o sostituire la valvola antiritorno (figura 12)
La maniglia (1179) non polverizza ma vi è pressione	Il filtro della maniglia è intasato	Staccare il porta-filtri e pulirlo (figura 13)
La valvola di sicurezza (1167) scarica troppo presto	Valvola di sicurezza difettosa	Sostituire la valvola di sicurezza
Il manometro (1168) non indica la pressione del serbatoio	Manometro difettoso	Rompere i punti d'unione della finestra (in alto, a destra, in basso). Girare la finestra e svitare il manometro con una chiave e cambiarlo (figura 14)

5 USI E NORME DI SICUREZZA

- 1) Rispettare sempre le prescrizioni e le dosi riportate sulle etichette delle confezioni consigliate dal fabbricante del prodotto chimico da utilizzare.
- 2) Onde evitare un'eventuale ingestione del prodotto, non mangiare, non bere e non fumare durante il processo di preparazione e polverizzazione.
- 3) Non polverizzare su persone, animali, impianti elettrici, fiamme, fuoco aperto o altre fonti di ignizione.
- 4) Non trattare con vento forte o alta temperatura.
- 5) In caso di intossicazione, rivolgersi a un medico, mostrando la confezione del prodotto chimico.
- 6) Non spargere mai i residui di prodotto o di pulizia nei pressi di corsi d'acqua, pozzi, ecc..
- 7) Utilizzare un'apposita attrezzatura di protezione, mascherina, paraocchi, guanti, calzature, ecc., onde evitare il contatto dei prodotti chimici con la pelle, la bocca e gli occhi (figura 13).
- 8) Leggere le istruzioni del polverizzatore prima dell'uso. Non modificare l'apparecchio. Non bloccare o colpire la valvola di sicurezza (1167). Non utilizzare l'apparecchio se danneggiato, deformato o se ne è alterata la forma iniziale. Stoccare il polverizzatore al riparo del gelo e delle alte temperature (fra 5° e 30° C). Se si osserva che il tubo flessibile (1172), il serbatoio, la maniglia (1179) o uno degli attacchi sono danneggiati, non cercare di aggiustarli, ma sostituirli con uno nuovo.
- 9) Tenere il polverizzatore fuori dalla portata dei bambini.
- 10) Utilizzare l'apparecchio solo con le sostanze compatibili (Ambito d'Applicazione).
- 11) La valvola di sicurezza non va annullata (1167).
- 12) In caso di contatto dei materiali del polverizzatore con perossido di idrogeno o prodotti con una liberazione d'ossigeno similare, si possono avere aumenti di pressione che potrebbero provocare un'esplosione. Non utilizzare mai questo tipo di prodotti.
- 13) Non lasciare l'apparecchio sotto pressione o al sole. Assicurarsi che l'apparecchio non si scaldi al disopra della temperatura di funzionamento.
- 14) Non spurgare mai gli ugelli o le valvole soffiando con la bocca.
- 15) Utilizzare solo pezzi di ricambio e accessori del fabbricante.
- 16) La ditta non si rende responsabile di eventuali danni provocati dall'uso di pezzi di terzi.
- 17) Durante il pompaggio, osservare il manometro per non superare la pressione massima di polverizzazione. Depressurizzare completamente il serbatoio prima di riempire, dopo l'uso e prima di eseguire operazioni di manutenzione.

6 CARATTERISTICHE TECNICHE

	IK METAL 6	IK METAL 10
CAPACITÀ TOTALE	9 l. – 2,37 U.S. Gall.	13 l. – 3,43 U.S. Gall.
CAPACITÀ UTILE	6 l. - 1,58 U.S. Gall.	10 l. – 2,64 U.S. Gall.
LITRI/MIN. 3 BAR	0,50 l/min. - 0,13 gal/min.	0,50 l/min. - 0,13 gal/min.
PESO LORDO	4,8 Kg - 10,6 lbs.	5,5 Kg - 12,1 lbs.
PESO NETTO	4,4 Kg - 9,1 lbs.	5,1 Kg - 11,4 lbs.

- Giunti e materiali resistenti a oli e alla maggioranza degli idrocarburi e solventi.
- Valvola di sicurezza 6 bar.
- Parking per lancia.
- Sistema di fissaggio della camera durante il ricolmo.
- Manometro.
- Attacco per aria compressa (IK METAL 10).
- Imbuto integrato nel serbatoio.
- Maniglia di apertura e chiusura metallica.
- Filtro sulla lancia.
- Possibilità di adattamento di allunga di 50 cm.
- Cinghia per trasporto a tracolla.
- Ugello conico regolabile e ventaglio di serie.

GARANZIA

Garantiamo, dal momento dell'acquisto e per un periodo corrispondente all'obbligo di garanzia legale (max. 2 anni), che il presente apparecchio non presenterà difetti di materiale e di funzionamento. Nel caso in cui venissero rilevati errori nel periodo di validità della garanzia, il fabbricante o il rivenditore ripareranno l'apparecchio o, in conformità alla decisione del fabbricante, lo sostituiranno completamente o parzialmente, cambiando i pezzi danneggiati, senza costi aggiunti.

In tal caso, vi preghiamo di contattarci immediatamente. Saranno necessarie la fattura o la ricevuta di acquisto dell'apparecchio. Sono esclusi da garanzia i pezzi usurati (giunte, O-ring, guarnizione di tenuta, ecc.) e i difetti che possano essere stati provocati da un uso non adeguato dell'apparecchio o da cause di forza maggiore.

Dichiarazione di conformità CE

In conformità alla Direttiva Comunitaria 2006/42/CE, allegato II, punto 1A.

La società

Goizper Group - c/Antigua 4 - 20577 Antzuola - Spagna

Si dichiara sotto la nostra esclusiva responsabilità la conformità del prodotto "polverizzatore ad alta pressione" 3585M e 3565M, a partire dal numero di serie 190000 nel modello fornito, con quanto previsto dalla Direttiva 2006/42/CE. Inoltre, il prodotto osserva la Direttiva 2014/68/CE sulle attrezzature a pressione.

Mikel Irizar, c/Antigua 4, 20577 Antzuola, Spagna, è autorizzato ad elaborare il dossier tecnico.

Antzuola, 2016

Mikel Irizar
Direttore Tecnico

1 TOEPASSINGSGBIED

Deze verstuiver is speciaal gefabriceerd uit de meest bestendige materialen om te worden gebruikt met dierlijke en plantaardige oliën, bestrijdingsmiddelen en neutrale schoonmaakmiddelen. Kan op dezelfde wijze worden aangewend met oliën, op koolwaterstof gebaseerde oplosmiddelen, smeermiddelen en petroleumderivaten.

De verstuiver mag onder geen enkele voorwaarde worden gebruikt voor: Zuren, loog, corrosieve substanties, ontvlambare vloeistoffen. Niet geschikt voor de levensmiddelenindustrie.

Door het grote marktaanbod van producten kan Goizper de universele geschiktheid van zijn apparatuur niet garanderen. We raden aan om altijd gehomologeerde chemicaliën te gebruiken. Onder de toepassingsgebieden voor de IK METAL verstuivers, bevinden zich de volgende:

Bouw (ontkistingsmiddelen, waterdichtmakende substanties, etc.); **Houtbehandeling**.

2 AANSCHAKELLEN EN VERSTUIVEN

Montage

- 1) Monteer de riem (1019) op de verstuiver. (Afbeelding 1)
- 2) Sluit de slang aan (1172) op de onderkant van de tank (1171). (Afbeelding 2)
- 3) Maak de lanceerbuis (1209) vast aan de handvat (1179). Schroef de handvat op de slang. (Afbeelding 2)

Controle

- 1) Besteed speciale aandacht aan de slangaansluitingen (1172).
- 2) Voer de druk binnen de vacuümverstuiver op tot 2 bar.
- 3) De druk mag niet lager worden dan 0.5 bar binnen een periode van 30 minuten.
- 4) Trek aan de rode knop op het veiligheidsventiel (1167). De druk moet nu kunnen ontsnappen. (Afbeelding 3)
- 5) Bedien de handvat (1179). Hij moeten open en dicht gaan.

Vorbereiding en verstuiving

- 1) Schroef de kamer (1166) los en plaats hem aan de zijkant van de tank (Afbeelding 4). Om de kamer los te schroeven, de pomphendel naar beneden drukken en tegen de klok in draaien (Afbeelding 5).
- 2) Vul de tank tot het maximumniveau, zoals gespecificeerd voor elk model. Schroef de kamer (1166) in zijn geheel stevig vast in de tank.
- 3) Breng de druk in de tank op het juiste peil door te pompen (Afbeelding 6), de maximumdruk mag niet hoger zijn dan 6 bar (de rode streep op de drukmeter (1168), als de maximumdruk hoger is dan van het veiligheidsventiel (1167) de overdruk laten ontsnappen. Om de kamer vast te schroeven, de pomphendel naar beneden drukken en met de klok mee in draaien.
- 4) Indien voorzien van een aansluiting voor perslucht (1169), de de persluchtslang aansluiten tot een maximumdruk van 6 bar (88 psi), de slang daarna verwijderen. Let op dat de druk niet hoger wordt dan 6 bar (Afbeelding 7). Om de aansluiting te plaatsen de dop die in de tank zit losdraaien en de aansluiting stevig vastzetten (Afbeelding 8). Het veiligheidsventiel mag onder geen enkele omstandigheid worden verwijderd.

3 ONDERHOUD

- 1) Na elk gebruik de druk van de verstuiver afhalen. (Afbeelding 3)
- 2) Productresten dienen te worden verzameld en afgevoerd in overeenstemming met de geldende wetten en regels.
- 3) Maak de verstuiver met water schoon.
- 4) Indien de sproeidop (135/028) verstopt raakt, met water reinigen; gebruik geen metalen voorwerpen. (Afbeelding 9)
- 5) Om de levensduur van de verbindingen te verlengen, regelmatig wat druppels olie of vet op de bewegende delen doen. (Afbeelding 10)
- 6) Berg de kamer en de tank apart op, indoors en beschermd tegen vorst en sterke hitte (tussen de 5°C en 30°C).

4 SCHADE

PROBLEEM	OORZAAK	OPLOSSING
Er wordt geen druk opgebouwd in het apparaat	De pomp zit niet correct ingeschroefd	Schroef de pomp correct vast
	Defecte O-ring (1016) Defecte kraagafdichting (1017)	Vervang de O-ring (Afbeelding 11) Vervang de kraagafdichting (Afbeelding 11)
De vloeistof komt naar buiten via de bovenkant van de pomp	Defect of vuil terugslagventiel (1018)	Reinig of vervang het terugslagventiel (Afbeelding 12)
De handvat (1179) sproeit niet, maar er is wel druk	Het handvatfilter is verstopt	De filterhouder losmaken en reinigen (Afbeelding 13)
Het veiligheidsventiel (1167) loost overmatig	Defect veiligheidsventiel	Vervang het veiligheidsventiel
De drukmeter (1168) geeft de druk binnen de tank niet aan	Defecte drukmeter	Breek de verbindingpunten van het venster (boven, rechts, onder). Draai het venster en maak de drukmeter los met een moersleutel en vervang hem (Afbeelding 14)

5 GEBRUIK EN VEILIGHEIDSNORMEN

- 1) Volg de aanwijzingen van de fabrikant altijd op houd u aan de aanbevolen hoeveelheden zoals die staan vermeld op de verpakking van het te gebruiken chemische product.
- 2) Om inname van het product te voorkomen, niet eten, drinken of roken tijdens het bereidings- en sproeiproces.
- 3) Niet sproeien op mensen, dieren, elektrische installaties, vlammen, open vuur of andere ontstekingsbronnen.
- 4) Niet gebruiken bij sterke wind of bij extreme hitte.
- 5) In het geval van vergiftiging, een arts raadplegen en de verpakking van het chemische product meebrengen.
- 6) Restanten van het product of na reiniging niet weg laten lopen in de buurt van waterlichamen, waterbronnen, etc.
- 7) Gebruik een geschikte beschermende uitrusting, masker, bril, handschoenen, schoeisel, etc. om contact van chemische producten met de huid, ogen en mond te vermijden (Afbeelding 13)
- 8) Lees voor gebruik de verstuiverinstructies. De verstuiver niet modificeren. Het veiligheidsventiel niet blokkeren of op slaan (1167). Gebruik de verstuiver niet indien hij is beschadigd, vervormd of wanneer zijn originele vorm is veranderd. De verstuiver indoors opbergen beschermd tegen vorst en hevige hitte tussen de 5° en 30°C). Indien blijkt dat de slang (1172), tank, handvat (1179) of een van de verbindingen ervan beschadigd zijn, niet proberen te repareren maar vervangen door een nieuw onderdeel.
- 9) Houd de verstuiver buiten het bereik van kinderen.
- 10) Gebruik de verstuiver alleen met compatibele substanties (Toepassingsgebied)
- 11) Het veiligheidsventiel mag niet worden omzeild (1167).
- 12) Als de materialen van de verstuiver in contact komen met waterstofperoxide of producten met vergelijkbare zuurstofafgifte, kan er een druktoename ontstaan wat tot een explosie kan leiden. Dit soort producten mogen dus nooit worden gebruikt.
- 13) De verstuiver niet onder druk achterlaten of in de zon laten staan. Zorg ervoor dat de temperatuur van de verstuiver niet boven de werkingstemperatuur komt.
- 14) Sproeidoppen en ventielen nooit reinigen door met de mond te blazen.
- 15) Gebruik alleen onderdelen en accessoires van de fabrikant
- 16) Wij zullen geen aansprakelijkheid aanvaarden voor schade die het gevolg is van het gebruik van onderdelen van anderen.
- 17) Zorg er tijdens het pompen voor dat de drukmeter geen hogere waarde bereikt dan de maximum sproeidruk. Maak de tank geheel drukrij vóór het vullen, ná gebruik en vóór het uitvoeren van alle onderhoudswerkzaamheden.

6 TECHNISCHE GEGEVENS

	IK METAL 6	IK METAL 10
TOTALE CAPACITEIT	9 l. – 2,37 U.S. Gals.	13 l. – 3,43 U.S. Gals.
BRUKBARE CAPACITEIT	6 l. - 1,58 U.S. Gals.	10 l. – 2,64 U.S. Gals.
LITER/MIN. 3 BAR	0,50 l/min. - 0,13 gal/min.	0,50 l/min. - 0,13 gal/min.
BRUTOGEWICHT	4,8 Kg - 10,6 lbs.	5,5 Kg - 12,1 lbs.
NETTOGEWICHT	4,4 Kg - 9,1 lbs.	5,1 Kg - 11,4 lbs.

- Oliebestendige afdichtingen en materialen en bestand tegen de meeste koolwaterstoffen en oplosmiddelen.
- 6 bar veiligheidsventiel.
- Parkeerstand voor sproeistuk.
- Kamervergrendelsysteem voor tijdens het opvullen.
- Drukmeter.
- Persluchtaansluiting (IK METAL 10).
- In de tank geïntegreerde trechter.
- Metalen handvat voor openen en sluiten.
- Filter in het sproeistuk.
- Mogelijkheid om een verlengbuis van 50 cm te monteren.
- Draagriem voor het over de schouder dragen.
- Verstelbare conische sproeidop en standaard spleetsproeidop.

GARANTIE

We garanderen dat, vanaf het ogenblik van de eerste aankoop en gedurende de overeenstemmende wettelijk bepaalde garantieperiode (max. 2 jaar), dit apparaat geen materiaal- of bewerkingsdefecten zal vertonen. Als er defecten worden gedetecteerd tijdens de garantieperiode, herstellen de fabrikant of de plaatselijke verdeler deze of (naargelang wat de fabrikant beslist) vervangen ze het apparaat volledig of vervangen ze de defecte onderdelen, zonder de werkuren of de materialen aan te rekenen.

In dat geval vragen we u om onmiddellijk contact met ons op te nemen. We hebben de factuur of het aankoopbewijs van het apparaat nodig. De garantie dekt niet de slijtonderdelen (sluittingen, O-ringen, pakking, enz.) en evenmin defecten die het gevolg zijn van een incorrect gebruik of in het geval van overmacht.

EG-verklaring van conformiteit

Volgens de Europese Richtlijn 2006/42/EG, bijlage II, punt 1A.

Verklaren wij,

Goizper Group - c/Antigua 4 - 20577 Antzuola - Spanje,

Wij verklaren hierbij onder onze eigen verantwoordelijkheid dat het product “hogedrukverstuiver” van de 3585M en 3565M, vanaf serienummer 1900000 van het geleverde model, in overeenstemming is met de bepalingen van Richtlijn 2006/42/EC. Ook voldoet het product aan Richtlijn 2014/68/CE betreffende drukapparatuur.

Mikel Irizar, c/Antigua 4, 20577 Antzuola, Spanje, is bevoegd om het technische dossier op te stellen.

Antzuola, 2016

Mikel Irizar
Technisch Directeur

TILLÄMPNINGSSOMRÅDE

Pulverspridare specialtillverkad av ytterst hållbart material för att användas med vegetabiliska och animaliska oljor, formoljor, och neutrala rengöringsprodukter. Den kan även användas med lösningsmedel av kolväten, smörjmedel och petroleumprodukter. Använd aldrig pulverspridaren med: Syror, lut, frätande ämnen, brandfarliga vätskor. Ej lämplig för livsmedelssektorn. Det finns en stor mängd produkter på marknaden, och Goizper kan inte garantera att utrustningen fungerar för alla. Vi rekommenderar att du alltid använder typgodkända kemikalier. Bland användningsområdena för IK METAL pulverspridare kan framhållas: **Konstruktion** (formsläppmedel, impregneringsmedel osv.); **Träbehandling**.

STARTA OCH SPREJA**Montagem**

- 1) Montera remmen (1019) på apparaten. (Figur 1)
- 2) Koppla slangen (1172) till slangmunstycket och till nederdelen av cisternen (1171). (Figur 2)
- 3) Fäst slangmunstyckets rör (1209) på handtaget (1179). Skruva fast handtaget på slangen. (Figur 2)

Testning

- 1) Uppmärksamma särskilt slanganslutningarna (1172).
- 2) Pumpa upp den tomma apparaten till ett tryck på 2 bar.
- 3) Trycket bör inte minska mer än 0,5 bar under en 30-minutersperiod.
- 4) Dra i den röda knappen på säkerhetsventilen (1167). Trycket skall då lättas. (Figur 3)
- 5) Starta handtaget (1179). Det skall öppnas och stängas.

Förberedelse och sprejning

- 1) Lossa kammaren (1166) och placera den på cisternens sida (Figur 4). För att skruva av kammaren, tryck ned pumpens handtag och vrid det moturs (Figur 5).
- 2) Fyll cisternen till den maxnivå som anges på varje modell. Skruva fast den fyllda kammaren (1166) hårt inuti cisternen.
- 3) Skapa önskat tryck i cisternen genom att svänga på den (figur 6). Det största trycket får inte överstiga 6 bar (det röda strecket på manometern (1168). Om det största trycket överskrider, låtta överstigande tryck genom säkerhetsventilen (1167). För att skruva i kammaren, tryck ned pumpens handtag och vrid det medurs.
- 4) Om den har en anslutning för påfyllning av komprimerad luft (1169), anslut slangen för komprimerad luft till ett tryck på högst 6 bar (88 psi), koppla därefter ur slangen. Se till att trycket inte överskrider 6 bar (figur 7). För anslutning, lossa på locket på cisternen och skruva fast anslutningen hårt (figur 8). Ta aldrig bort säkerhetsventilen.

UNDERHÅLL

- 1) Efter varje användning skall pulverspridaren tryckavlastas. (Figur 3)
- 2) Samla in och avlägsna avfallsmängden i enlighet med lagstiftning, föreskrifter och tillämpliga bestämmelser.
- 3) Rengör apparaten med vatten.
- 4) Om munstycket (135/028) täpps till, rengör det med vatten utan att använda några föremål av metall. (Figur 9)
- 5) För att förlänga packningarnas livslängd, använd regelbundet några droppar olja eller fett på de rörliga delarna. (Figur 10)
- 6) Förvara kammaren och cisternen separat under tak för att undvika köld och hög värme (mellan 5 °C och 30 °C).

TEKNISKA FEL

TEKNISKT FEL	ORSAK	LÖSNING
I apparaten genereras inget tryck	Pumpen är inte korrekt gängad	Skruva i pumpen korrekt
	Pumpens o-ring (1016) är defekt	Ersätt o-ringen (figur 11)
	Förstärkt slangklämma (1017) defekt	Ersätt den förstärkta slangklämman (figur 11)
Vätskan kommer ur pumpens överdel	Backventil (1018) smutsig eller defekt	Rengör eller ersätt backventilen (figur 12)
Handtaget (1179) sprejar inte men tryck finns	Handtagets filter är tilltäppt	Lossa filterhållaren och rengör den (figur 13)
Säkerhetsventilen (1167) tappar av för snabbt	Säkerhetsventil defekt	Ersätt säkerhetsventilen
Manometern (1168) anger inte cisternens tryck	Manometer defekt	Bryt fönstrets föreningspunkter (övre, höger, nedre). Vrid fönstret och lossa manometern med en nyckel och byt ut den (figur 14)

5 ANVÄNDNING OCH SÄKERHETSORMER

- 1) Följ alltid föreskrifter och doseringsanvisningar på förpackningarna och som tillverkaren av den kemiska produkt du skall använda rekommenderar.
- 2) För att undvika att få i dig något av produkten skall du inte äta, dricka eller röka under förberedelserna eller under pulverspridandet.
- 3) Spreja inte på personer, djur, elinstallationer, lågor, öppen eld eller andra antändningskällor.
- 4) Arbeta inte när det blåser mycket eller under kraftig värme.
- 5) Gå till läkare vid eventuella förgiftningsfall och visa upp förpackningen till den produkt du använt.
- 6) Håll aldrig ut avfall från produkten, eller efter rengöring av den, nära vattendrag, brunnar osv.
- 7) Använd lämplig skyddsutrustning, masker, glasögon, handskar, skor osv. för att undvika att kemikalierna kommer i kontakt med huden, munnen och ögonen (figur 13).
- 8) Läs igenom instruktionerna för pulverspridaren innan du använder den. Gör inga förändringar av apparaten. Blockera inte säkerhetsventilen eller banka på den (1167). Använd inte apparaten om den är skadad, deformerad eller förändrad från sitt ursprungsskick. Förvara pulverspridaren under tak för att undvika köld och hög värme (mellan 5 °C och 30 °C). Om du ser att slangen (1172), cisternen, handtaget (1179) eller någon av anslutningarna är skadade skall du inte försöka reparera den utan byta ut den mot en ny.
- 9) Se till att pulverspridaren befinner sig utom räckhåll för barn.
- 10) Använd endast substanser som är förenliga med apparaten (tillämpningsområde).
- 11) Säkerhetsventilen får inte tas bort (1167).
- 12) Om pulverspridarens material kommer i kontakt med väteperoxid eller produkter med liknande frigörandegrad av syre, kan ett ökat tryck inträffa och leda till explosion. Använd aldrig denna typ av produkter.
- 13) Lämna inte en tryckutsatt apparat i solen. Se till att apparaten inte hettas upp över arbetstemperatur.
- 14) Rensa aldrig munstyckena eller ventilerna genom att blåsa med munnen.
- 15) Använd endast tillverkarens reservdelar och tillbehör.
- 16) Vi ansvarar inte för någon skada som förorsakats genom användning av andra delar än tillverkarens.
- 17) Vid pumpning skall du observera manometern så att du inte överskrider högsta tillåtna tryck för pulverspridaren. Tryckavlasta cisternen helt innan du fyller den, efter användning och innan du utför underhållsarbeten.

6 TEKNISKA EGENSKAPER

	IK METAL 6	IK METAL 10
TOTAL KAPACITET	9 l. – 2,37 gallon (USA)	13 l. – 3,43 gallon (USA)
ANVÄNDBAR KAPACITET	6 l. – 1,58 gallon (USA).	10 l. – 2,64 gallon (USA)
LITER/MIN. 3 BAR	0,50 l/min. - 0,13 gal/min.	0,50 l/min. - 0,13 gal/min.
BRUTTOVIKT	4,8 Kg - 10,6 lbs.	5,5 Kg - 12,1 lbs.
NETTOVIKT	4,4 Kg - 9,1 lbs.	5,1 Kg - 11,4 lbs.

- Packningar och material som är resistenta mot oljor och de flesta kolväten och lösningsmedel.
- Säkerhetsventil 6 bar.
- Viloläge för slangmunstycket.
- Fasthållningssystem för kammaren under påfyllning.
- Manometer.
- Anslutningsdon för komprimerad luft (IK METAL 10).
- Inbyggd tratt i cisternen.
- Handtag av metall för att öppna och stänga.
- Filter i slangmunstycket.
- Möjlighet att justera förlängningsstycket med 50 cm.
- Axelrem för att bära apparaten över axeln.
- Reglerbart koniskt munstycke och solfjädersformat munstycke i serie.

GARANTI

Vi garanterar att från tidpunkten för det första köpet och under den period som motsvarar den juridiska garantiförpliktelsen (max 2 år) kommer denna enhet inte uppvisa några fel i material eller bearbetning. Om fel upptäcks under garantiperioden kommer tillverkaren eller distributören i ditt land att reparera eller (i enlighet med tillverkarens omdöme) ersätta den helt eller de skadade delarna, utan några kostnader för arbete eller material.

Om detta händer kontaktar oss omedelbart. Vi kommer att behöva fakturan eller kvittot för enheten.

Garantin utesluter sliddelar (packningar, o-ringar, tätningskrage etc.) och defekter som har orsakats av felaktig användning eller vid fall av force majeure.

EG-försäkran om överensstämmelse

enligt EU direktivet 2006/42/EG, bilaga II, punkt 1A.

Vi,

Goizper Group - c/Antigua 4 - 20577 Antzuola - Spanien

vi tillkännager under vårt ensamma ansvar att produkten "pulverspridare för högtrycksspridning" 3585M och 3565M från och med serienummer 1900000 i levererad modell, uppfyller samtliga villkor i EU-direktivet 2006/42/EG. Produkten uppfyller också direktiv 2014/68/EG om tryckbärande anordningar.

Mikel Irizar, c/Antigua 4, 20577 Antzuola, Spanien, är auktoriserad att utarbeta de tekniska handlingarna.
Antzuola, 2016

Mikel Irizar
Teknisk chef

1 ANVENDELSESOMRÅDE

Forstøver specielt fremstillet af materialer med en maksimal modstandsdygtighed overfor brug med vegetabiliske og animalske olier, støbeolier og neutrale rengøringsmidler. Kan forstøveren ligeledes bruges med kulbrinte-baserede opløsningsmidler, smøremidler og oliederivater.

Forstøveren må under ingen omstændigheder bruges med: Syrer, baser, ætsende midler eller brændbare væsker. Den er ikke beregnet til brug indenfor fødevarersektoren. Med henvisning til det brede udvalg af produkter på markedet, kan Goizper ikke garantere en universel brugsegnethed mht. firmaets udstyr. Under alle omstændigheder anbefales det at bruge godkendte kemiske produkter. Indenfor anvendelsesområdet for IK METAL forstøvere bør fremhæves: **Byggeri** (Slipmidler, imprægneringsmidler, behandlingsmidler, etc.);

Behandling af træ.

2 IBRUGTAGNING OG FORSTØVNING

Montage

- 1) Remmen monteres (1019) på apparatet. (Figur 1)
- 2) Slanges tilsluttes (1172) den nederste del på beholderen (1171). (Figur 2)
- 3) Dyserøret (1209) fastgøres til håndtaget (1179). Håndtaget skrues fast på slangen. (Figur 2)

Afprøvning

- 1) Vær særlig opmærksom på slangeforbindelserne (1172).
- 2) Det tomme apparat tilføres et tryk på 2 bar.
- 3) Trykket bør ikke falde til med mere end 0,5 bar indenfor et tidsrum på 30 minutter.
- 4) Træk i den røde tast på sikkerhedsventilen (1167). Trykkes bør slippe ud. (Figur 3)
- 5) Håndtaget aktiveres (1179). Det åbnes og lukkes.

Forberedelse og forstøvning

- 1) Kammeret skrues af (1166) og anbringes på beholderens side (Figur 4). Kammeret skrues af ved at presse håndtaget på pumpen ned og dreje det i retningen imod urets visere (Figur 5).
- 2) Beholderen fyldes op indtil den maksimale værdi, der er angivet på hver enkelt model. Hele kammeret skrues fast på beholderen (1166).
- 3) Opret det ønskede tryk i beholderen med pumpeslag (Figur 6). Det maksimale tryk bør ikke overstige 6 bar, (den røde stribe på trykmåleren) (1168). Hvis der opstår et overtryk vil sikkerhedsventilen (1167) frigøre det overskydende tryk. Kammeret skrues fast ved at presse håndtaget på pumpen nedad og dreje det i retningen med urets visere.
- 4) Hvis du har en påfyldningsdysse til trykluft (1169) tilsluttes trykluftsslangen og gives et maksimalt tryk på 6 bar (88 psi). Derefter fjernes slangen. Husk venligst, at trykket ikke må overstige 6 bar (Figur 7). For at montere dysen, løsnes proppen, der er fastgjort til tanken, hvorefter dysen strammes fast til (Figur 8). Sikkerhedsventilen må under ingen omstændigheder fjernes.

3 VEDLIGEHOLDELSE

- 1) Hver gang forstøveren har været i brug, tages trykkes af den. (Figur 3).
- 2) Rester opsamles og smides ud i overensstemmelse med den gældende lovgivning desangående, anvisninger og de anvendelige regler.
- 3) Apparatet rengøres med vand.
- 4) I tilfælde af tilstopning af mundstykket (135/028), gøres dette rent med vand og der må ikke anvendes metalgenstande til dette formål. (Figur 9).
- 5) For at forlænge samlingernes brugstid, bør deres bevægelige dele smøres jævnlgt med nogle dråber olie eller fedtstof. (Figur 10).
- 6) og beholderen opbevares særskilt beskyttet imod frost og stærk varme (iml. 5° C og 30° C).

4 TEKNISKE FEJL

TEKNISK FEJL	ÅRSAG	AFHJ/ELPNING
Der opstår ikke noget tryk i apparatet	Pumpen er ikke skruet rigtigt på	Pumpen skrues rigtigt fast
	O-ringen (1016) på pumpen er defekt	O-ringen udskiftes (Figur 11)
	Tætningsskiven (1017) er defekt	Tætningsskiven udskiftes (Figur 11)
Væsken kommer ud foroven på pumpen	Kontraventilen (1018) er snavset eller defekt	Kontraventilen rengøres eller udskiftes (Figur 12)
Håndtaget (1179) forstøver ikke, selvom der er et tilstrækkeligt tryk	Filteret på håndtaget er tilstoppet	Filterholderen tages af og gøres ren (Figur 13)
Sikkerhedsventilen slår fra for hurtigt (1167)	Sikkerhedsventilen er defekt	Sikkerhedsventilen udskiftes
Trykmåleren (1168) viser, at der ikke er tryk i beholderen	Trykmåleren er defekt	Bryd fastgørelsespunkterne på ruden (øverste, højre og nederste punkt). Ruden drejes og trykmåleren skrues af med en nøgle og udskiftes (Figur 14)

5 ANVENDELSER OG SIKKERHEDSSTANDARDE

- 1) Følg altid de anvisninger og doseringer, der er angivet på emballagerens etiketter, der er anbefalet af producenten af det kemiske middel, der skal bruges.
- 2) For at undgå enhver indtagelse af produkter, bør du ikke spise, drikke eller ryge under forberedelsen og sprøjtningen.
- 3) Sprøjt ikke på mennesker, dyr, elektriske installationer, imod flammer, åben ild eller imod andre antændelseskilder.
- 4) Bør ikke bruges i tilfælde af stærk vind eller varme.
- 5) I tilfælde af forgiftning, kontaktes din læge, og medbring emballagen til det kemiske middel.
- 6) Hæld aldrig produktrester eller rester af rengøringsmidler ud i nærheden vandløb, brønde, mv.
- 7) Brug et passende beskyttelsesudstyr, maske, beskyttelsesbriller, handsker, sko, etc. for at undgå enhver kontakt med det kemiske middel med huden, mund og øjne. (Figur 13).
- 8) Læs vejledningen om forstøveren inden den tages i brug. Du må ikke foretage ændringer på apparatet. Undgå at blokere eller slå på sikkerhedsventilen (1167). Brug ikke apparatet, hvis den er beskadiget, deformeret eller ændret i sin oprindelige form. Opbevar forstøveren, beskyttet imod frost og stærk varme (imellem 5°C og 30°C). Hvis du opdager, at slangen (1172), beholderen, håndtaget (1179) eller en af de tilhørende forbindelser er beskadiget, skal du ikke forsøge at reparere delen, men derimod erstatte den med en ny.
- 9) Forstøveren opbevares utilgængeligt for børn.
- 10) Bruges kun til stoffer, der er kompatible med apparatet (Anvendelsesområdet)
- 11) Sikkerhedsventilen må aldrig sættes ud af funktion (1167). 12) Hvis forstøvningsmaterialet kommer i kontakt med hydrogenperoxid eller produkter med en lignende udsendelse af ilt, vil trykket stige og der vil kunne forekomme en eksplosion. Brug aldrig denne slags produkter.
- 13) Apparatet bør ikke hvile med tryk og bør ikke anbringes i solen. Sørg for, at apparatet ikke opvarmes til over driftstemperaturen.
- 14) Rens aldrig dyserne eller ventilerne ved at puste med munden.
- 15) Brug kun originale reservedele og tilbehør fremstillet af fabrikanten.
- 16) Vi frasiger os ethvert ansvar for skader, forårsaget ved brug af ikke originale reservedele.
- 17) Under pumpningen, skal der holdes øje med trykmåleren, idet trykket ikke må overstige det maksimale forstøvningstryk. Trykket tages fuldstændigt af beholderen før påfyldning, efter brugen og før du udfører vedligeholdelsesarbejde på apparatet.

6 TEKNISKE DATA

	IK METAL 6	IK METAL 10
TOTAL KAPACITET	9 l. – 2,37 U.S. Gals.	13 l. – 3,43 U.S. Gals.
BRUGSKAPACITET	6 l. - 1,58 U.S. Gals.	10 l. – 2,64 U.S. Gals.
L./MIN. 3 BAR	0,50 l/min. - 0,13 gal/min.	0,50 l/min. - 0,13 gal/min.
BRUTTOVEGT	4,8 Kg - 10,6 lbs.	5,5 Kg - 12,1 lbs.
NETTOVEGT	4,4 Kg - 9,1 lbs.	5,1 Kg - 11,4 lbs.

- Samlinger og materialer, der er resistente overfor olier og de fleste kulbrinter og opløsningsmidler.
- Sikkerhedsventil 6 bar.
- Dyseholder.
- Fastgørelsessystem til kammeret under påfyldningen.
- Trykmåler.
- Tryklufstdyse (IK METAL 10).
- Tragt integreret i tanken.
- Åbningshåndtag og metallukning.
- Filter på dysen.
- Mulighed for tilslutning af forlænger på 50 cm.
- Skulderrem til transport.
- Konisk regulerbart mundstykke og vifteformet mundstykke som standardudstyr.

GARANTI

Vi garanterer, at dette apparat vil være fri for materiale- og produktionsfejl fra købstidspunktet og i hele den efterfølgende lovpligtige garantiperiode (maks. 2 år). I tilfælde af at der opstår fejl inden for garantiperioden, vil producenten eller distributøren i dit land reparere eller (i henhold til producentens skøn) udskifte hele apparatet eller de beskadigede dele uden at kræve betaling for arbejdstimer eller materialer.

I et sådant tilfælde bedes du omgående henvende dig til os. Vi har brug for fakturaen eller købskvitteringen for apparatet. Garantien dækker ikke sliddele (pakninger, o-ringe, tætningkrave osv.) samt defekter, som opstår som følge af forkert brug eller i tilfælde af force majeure.

EF-overensstemmelseserklæring

i henhold til Europa-Parlamentets og Rådets direktiv 2006/42/EF, bilag II, punkt 1A.

Erklærer vi

Goizper Group - c/Antigua 4 - 20577 Antzuola - Spanien

Vi erklærer os for værende eneansvarlige for produktet "Højtryksforstøver" fremstillet af 3585M og 3565M fra serienummeret 1900000 af den leverede model, med henvisning til alle bestemmelserne indeholdt i EU-Direktiv 2006/42/CE. Således opfylder produktet de gældende regler for trykbærende udstyr i henhold til EU-Direktiv 2014/68/CE.

Hr. Mikel Irizar, med adresse på c/Antigua 4 i 20577 Antzuola, Spanien har bemyndigelse til at udarbejde det tekniske dossier desangående.

Antzuola, 2016

Mikel Irizar
Teknisk direktør

1 KÄYTTÖKOHEET

Ruisku erityisesti valmistettu maksimaalisen vastustuksen materiaaleille käytettäväksi eläin- ja vihannesöljyjen, kuorintaöljyjen ja neutraalien pesuaineiden kanssa. Voidaan käyttää öljyjen, hiilivetyliuottimien, voiteluaineiden ja öljytuotteiden johdannaisien kanssa. Missään olosuhteissa ruiskua ei voi käyttää: Hapojen, alkalien, syövyttävien aineiden, syttyvien nesteiden kanssa. Ei käytettävissä elintarviketeollisuutta varten.

Huomioiden markkinoilla olevan tuotteiden laajan kirjon, Goizper ei voi taata laitteistonsa kaiken kattavaa pätevyyttä. Joka tapauksessa suosittelemme sertifioidun kemikaalien käyttöä. IK METAL-ruiskuttimien soveltuvuuden alueista, huomionarvoisia ovat seuraavat:

Rakentaminen (homeen irrotusaineet, vedenpitävät aineet, jne.); **Puunkäsittely**.

2 KÄYNNISTYS JA SUMUTUS

Kokoaminen

- 1) Aseta hihna (1019) ruiskuun. (Kuva 1)
- 2) Liitä letku (1172) säiliön pohjaan (1171) (kuva 2)
- 3) Sido putken pistin (1209) kahvaan (1179). Ruuvaa kahva letkuun. (Kuva 2)

Varmistukset

- 1) Kiinnitä erityistä huomiota letkun liitäntöihin (1172).
- 2) Nosta imuruiskun paine 2 barin paineeseen.
- 3) Paine ei saa pudota enempää kuin 0,5 baria 30 minuutin jakson aikana.
- 4) Paina turvaventtiili punaista painiketta (1167). Painetta ei saa vapauttaa. (Kuva 3)
- 5) Vedä kahvasta (1179). Sen tulee avautua ja sulkeutua.

Valmistelut ja sumutus

- 1) Ruuvaa irti kammio (1166) ja aseta se säiliön kylkeen (Kuva 4). Irtruvuaa kammio painamalla pumpun pidikettä alasuuntaisesti ja kääntämällä sitä vastapäivään (kuva 5).
- 2) Täytä säiliö kullekin mallille määritellylle enimmäistasolle. Ruuvaa voimakkaasti koko kammio (1166) säiliöön.
- 3) Tuota haluttu paine säiliöön käyttämällä iskuja (kuva 6), enimmäispaine ei saa ylittää 6 baria (punainen raita painemittarissa (1168), jos enimmäispaine ylittyy turvaventtiili (1167) vapauttaa liiallisen paineen. Ruuvaa kammio painamalla pumpun pidikettä alasuuntaisesti ja kääntämällä sitä myötä.
- 4) Jos täyteen liitin on paineilmaa varten (1169) yhdistä paineilemät 6 barin (88 psi) enimmäispaineeseen, sitten irrota letku. Huomioi että paine ei ylitä 6 baria (kuva 7). Asentaaksesi liittimen, löysennä suoja, joka on kiristetty säiliöön ja kiristä liitin tukevasti (kuva 8). Älä missään olosuhteissa irrota turvaventtiiliä.

3 KUNNOSSAPITO

- 1) Jokaisen käytön jälkeen, pura ruiskun paine. (Kuva 3)
- 2) Kerää ja poista jäänteiden määrät lakien, säädösten ja sovellettavien standardien mukaisesti.
- 3) Puhdista ruiskutin vedellä.
- 4) Suuttimen tullessa tukitaksi (135/028), puhdista se vedellä äläkä käytä metallisia esineitä. (Kuva 9)
- 5) Pidentääksesi nivelten käyttöikä, käytä silloin tällöin muutama tippa öljyä tai rasvaa liikkuville osille. (Kuva 10)
- 6) Säiliö kammio ja säiliö erillisesti sisälioihin suojattuna pakkaselta ja kovalta kuumuudelta (välillä 5 - 30°C).

4 ONGELMAT

ONGELMA	SYY	RATKAISU
Painetta ei tuoteta ruiskussa	Pumppu ei ole riittävästi ruuvattu kiinni	Ruuvaa pumppu oikein
	Viallinen pumpun o-rengas (1016)	Korvaa O-rengas (kuva 11)
	Viallinen kaulustiiviste (1017)	Korvaa kaulustiiviste (kuva 11)
Pumpun yläosasta tulee ulos nestettä	Viallinen tai likainen takaiskuventtiili (1018)	Puhdista tai vaihda takaiskuventtiili (kuva 12)
Kahva (1179) ei ruiskuta mutta omaa painetta	Kahvan suodatin on estetty	Löysennä suodattimen pidikettä ja puhdista (kuva 13)
Turvaventtiili (1167) vapauttaa liiallisesti	Viallinen turvaventtiili	Vaihda turvaventtiili
Painemittari (1168) ei ilmaise säiliön sisäistä painetta	Viallinen painemittari	Murra ikkunan liitäntäkohdat (ylhäällä, oikealla, alhaalla), Käännä ikkunaa ja löysennä painemittaria käyttämällä jokoavainta ja muutosta (kuva 14)

5 TURVAOHJEET JA -MÄÄRÄYKSET

- 1) Noudata aina valmistajan ohjeita ja suositeltuja annostuksia käytettyjen kemiallisten tuotteiden pakkausmerkinnöissä.
- 2) Vältäaksesi nielemästä tuotetta, älä syö, juo tai tupakoi valmistus- ja ruiskutustoimenpiteiden aikana.
- 3) Älä ruiskuta ihmisiä, eläimiä, sähköasennuksia, liekkejä, avotulta tai muita syytymisen lähteitä kohti.
- 4) Älä suorita käsittelyä kovan tuulen tai äärimmäisen kuumuuden aikana.
- 5) Myrkytystapauksissa, ota yhteyttä lääkäriin, ja ota mukaasi kemiallisen tuotteen pakkaus.
- 6) Älä hävitä tuotetta tai puhdistuksen jäänteitä vesistöjen, kaivojen jne. lähellä.
- 7) Käytä soveltuvaa suojalaitteistoa, kasvosuojainta, suojalaseja, hansikkaita, jalkineita jne. välttääksesi kemiallisen tuotteen kosketusta ihon, silmien ja suun kanssa (kuva 13)
- 8) Lue ruiskun käyttöohjeet ennen käyttöä. Älä tee muutoksia ruiskuun. Älä estä tai iske turvaventtiiliä (1167). Älä käytä ruiskua jos se on vahingoittunut, menettänyt muotoaan tai jos sen alkuperäistä muotoa on muutettu. Säiliö ruisku sisätilaan, suojattuna pakkaselta ja äärimmäiseltä kuumuudelta (välillä 5° ja 30°C). Jos ilmoitetaan että letku (1172), säiliö, kahva (1179) tai mikään sen liittänoista on vahingoittunut älä yritä korjata, korvata uudella osalla.
- 9) Pidä poissa lasten ulottuvilta.
- 10) Käytä ruiskua vain aineiden kanssa, jotka ovat yhteen sopivia (sovelluksen laajuus)
- 11) Turvaventtiiliä ei saa ohittaa (1167)
- 12) Tilanteessa, jossa ruiskun materiaali tulee kosketuksiin vetyperoksidin tai tuotteiden kanssa, joissa vastaava hapen vapautuminen, paine saattaa tuottaa painepiikkejä ja tuloksena tuottaa räjähdyksen. Älä koskaan käytä tämän tyyppisiä tuotteita.
- 13) Älä jätä ruiskua paineen alle tai aurinkoon. Varmista että ruisku ei ylikuumene käyttölämpötilaa enempää.
- 14) Älä koskaan puhdistu suuttimia tai venttiileitä puhaltamalla niiden läpi itse
- 15) Käytä ainoastaan valmistajan laitteita ja lisävarusteita.
- 16) Emme ota mitään vastuuta vahingoista, jotka liittyvät vieraiden osien käyttöön.
- 17) Pumpkauksen aikana, varmista että painemittari ei ylitä maksimia ruiskupainetta. Vapauta säiliön paine täysin ennen täyttämistä, käytön jälkeen ja ennen huoltotoimenpiteiden suorittamista.

6 TEKNISET TIEDOT

	IK METAL 6	IK METAL 10
KOKONAISTILAVUUS	9 l. – 2,37 USA:n galloniaa.	13 l. – 3,43 USA:n galloniaa.
KÄYTTÖTILAVUUS	6 l. - 1,58 USA:n galloniaa.	10 l. – 2,64 USA:n galloniaa.
LITRAA/MIN. 3 BAR	0,50 l/min. - 0,13 gal/min.	0,50 l/min. - 0,13 gal/min.
BRUTTOPAINO	4,8 Kg - 10,6 lbs.	5,5 Kg - 12,1 lbs.
NETTOPAINO	4,4 Kg - 9,1 lbs.	5,1 Kg - 11,4 lbs.

- Öljykestoiset tiivisteet ja materiaalit sekä kestävät myös useimmat hiilivedyt ja liuottimet.
- 6 barin turvaventtiili.
- Istukka pistimelle.
- Kammion kristinjärjestelmä täyden aikana.
- Painemittari.
- Paineilmaliitin (IK METAL 10).
- Säiliöön muotoiltu suppilo.
- Metallinen avaus- ja lukituskahva.
- Suodatin pistimessä.
- Valinnaisuus sijoittaa 50 cm laajennusputki.
- Olkahihnat olan yli kuljetukseen.
- Säädettävä kartiosuutin ja standardi puhaltimen suutin.

TAKUU

Takaamme, että tässä laitteessa ei esiinny materiaali- ja valmistusvirheitä ostohetkellä ja takuuaikana (enintään 2 vuotta). Jos takuuaikana havaitaan jokin virhe, laitteen valmistaja tai paikallinen jälleenmyyjä (valmistajan harkinnan mukaan) joko korjaa laitteen tai vaihtaa sen tai sen vaurioituneet osat uusiin veloittamatta tähän liittyvästä työstä tai materiaaleista. Pyydämme, että otatte virhetilanteissa välittömästi yhteyttä meihin. Tarvitsemme laskun tai tositteen laitteen hankinnasta. Takuu ei kata kuluja osia (liitokset, O-renkaat, mansettikaulus jne.) eikä vaurioita, jotka ovat syntyneet laitteen vääränlaisesta käytöstä tai jonkin katastrofitilanteen vuoksi.

EY-vaatimuksenmukaisuusvakuutus

yhteisön direktiivin 2006/42/EY liitteen II kohdan 1A mukaisesti.

Me,

Goizper Group - c/Antigua 4 - 20577 Antzuola - Espanja

Täten ilmoitamme täyden vastuun mukaisesti seuraavan tuotteen "korkeapaineruisku" 3585M ja 3565M, sarjanumero 1900000 ja myöhemmät, noudattavat Direktiivin 2006/42/EY sääddöksiä. Tuote vastaavasti noudattaa painelaitteiden direktiiviä 2014/68/EY.

Mikel Irizar, c/Antigua 4, 20577 Antzuola, Spain, on valtuutettu kokoamaan tekniset tiedot.

Antzuola, 2016

Mikel Irizar
Tekninen johtaja

